



SOUS STATION STANDARD

Matériaux de qualité

- Utilisation de composants ACS pour les SST ECS
- Plaques INOX 316 ou 304 lisses anti-incrustations
- Joints NBR ou EPDM prx
- Tuyauterie primaire et secondaire INOX
- Chassis en acier galvanisé avec pieds de réglage

Conception

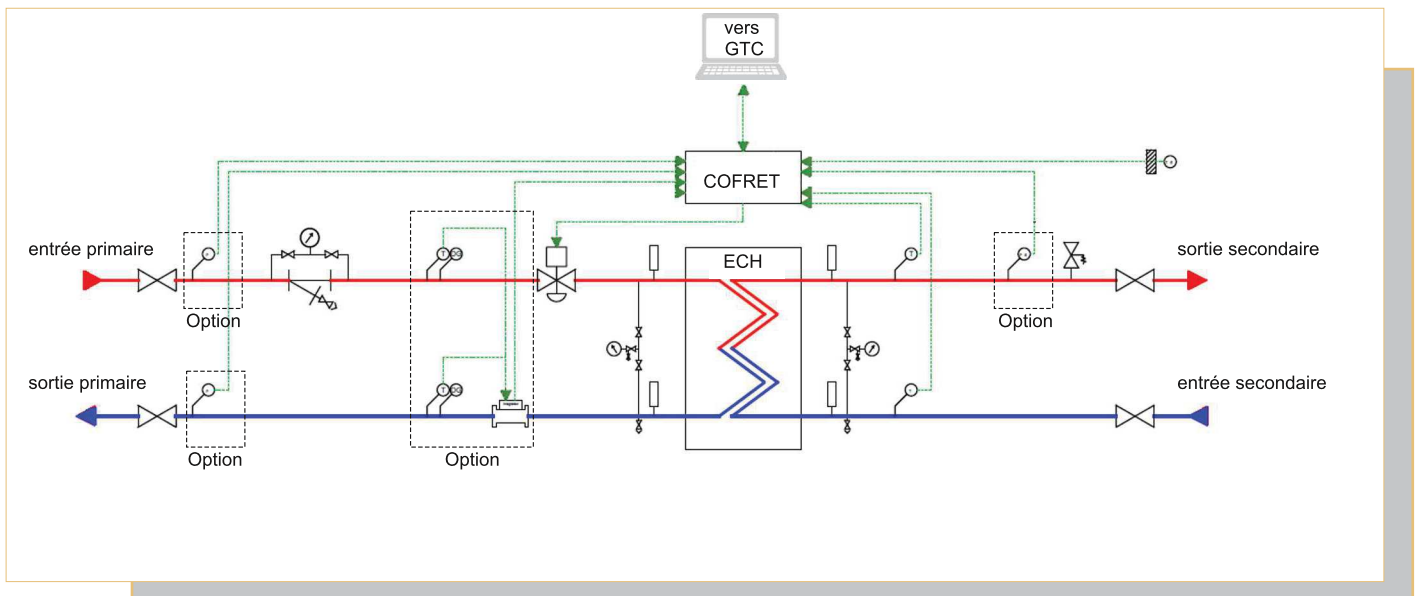
- Possibilité d'assembler des équipements fournis par vos soins (compteur, automate)
- Schéma de principe élaboré par nos soins
- Réalisation de plan 2D pour validation matériel
- Réalisation de plan 3D avec encombrement

Ergonomie

- Conception de SKID compacts et légers
- Transport aisé : anneaux de levage, socle pour passage transpalette



Fabriqué en France



Puissance (kW) et encombrement en fonction du régime de température et du débit primaire

N° de régime	Type de régime de température conditions	exemples	Débit primaire (m³/h)							
			3.5	5.8	9.1	14.1	16	28	35	55
Régime 1	Delta 20°C Pincement 10°C	90/70 60/80	79	131	206	319	362	634	793	1246
Régime 2	Delta 20°C Pincement 5°C	90/70 65/85	79	131	206	319	362	634	793	1246
Régime 3	Delta 30°C Pincement 10°C	90/60 50/80	119	198	309	480	545	953	1192	1873
Régime 4	Delta 30°C Pincement 5°C	90/60 55/85	119	198	309	480	545	953	1192	1873
Taille de skid			1	2	3	4	5	6	7	8
Longueur (mm)			2000	2100	2200	2300	2300	2400	2700	2800
Largeur (mm)			800	800	800	800	850	900	1000	1100
Hauteur (mm)			1500	1500	1800	1800	1800	1800	2000	2000
Poids (kg)			200	250	350	350	400	500	1200	1500