



NEODYMO

Conception robuste

- Construction **100% INOX**
- Pression nominal : 10 bar (16 bar disponible)
- Température d'utilisation : de -5°C à 80°C
- Entrée et sortie en ligne
- Connexion de vidange par le fond pour un drainage total

Simple d'utilisation

- Nettoyage sans ouverture
- By-pass intégré, pas d'arrêt de l'installation
- Filtration par barreaux magnétiques isolés (400 mT)

Convient à tous

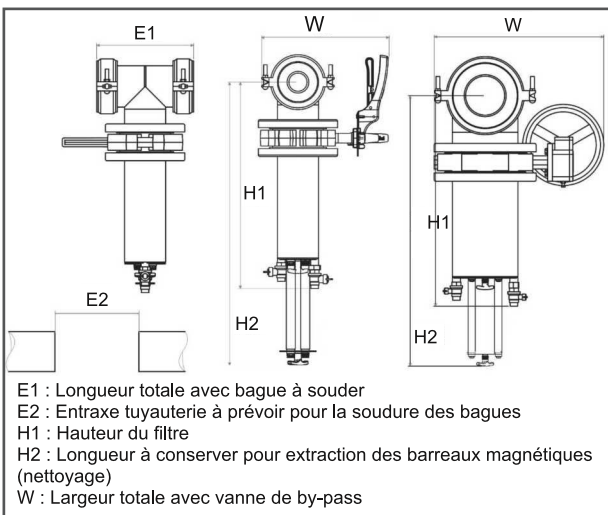
Les filtres ont été développés pour le traitement des réseaux fermés :

- Circuits de chauffage
- Circuits de refroidissement
- Circuits d'eau glacée

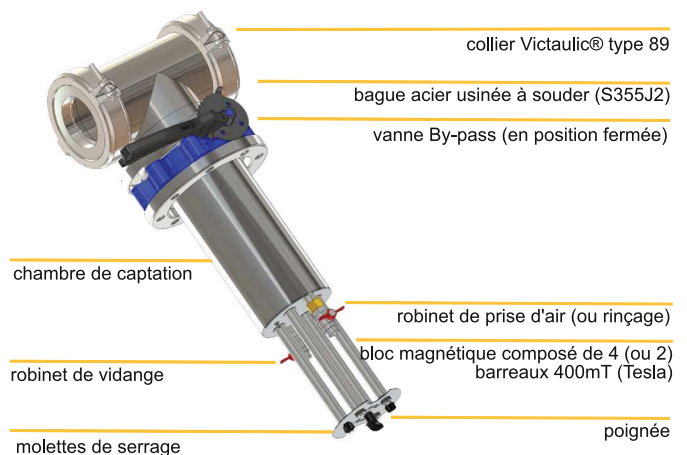


Fabriqué en France

Modèles NEODYMO	DN	Poids (kg)	Volume chasses (litres)	Débit max m³/h	Puissance installation (kW)		Dimensions				
					Chauffage*	Eau Glacée**	E1 (mm)	E2 (mm)	H1 (mm)	H2 (mm)	W (mm)
NEODYMO 20	50	30	3	20	465	116	269	230	572	785	360
NEODYMO 30	65	31	3	30	697	174	269	230	572	785	360
NEODYMO 50	80	50	6	50	1163	290	343	305	643	862	437
NEODYMO 70	100	51	6	70	1628	407	343	305	643	862	437
NEODYMO 90	125	75	12	90	2093	523	433	380	701	900	565
NEODYMO 120	150	78	12	120	2791	698	433	380	701	900	565



* puissance calculée avec un delta de 20°C
 ** puissance calculée avec un delta de 5°C



Débit m³/h	Pertes de charge en fonction du filtre (mCe)					
	Neodymo 20	Neodymo 30	Neodymo 50	Neodymo 70	Neodymo 90	Neodymo 120
10	0,06	0,06				
20	0,23	0,23	0,09	0,09		
30		0,42	0,12	0,12		
40			0,19	0,19	0,08	
50			0,28	0,28	0,10	
60				0,37	0,13	0,13
70				0,48	0,18	0,18
80					0,23	0,23
90					0,28	0,28
100						0,33
110						0,38
120						0,46

Installation

