

JUMBO



Système bache ouverte

Des matériaux de qualité en inox

- Colonnes basse et haute pressions **inox**
- Déverseurs **inox** avec manomètres à glycérine
- Flexibles inox
- Pompes GRUNDFOS avec hydraulique inox

Faciles à installer et à mettre en service

- **Une seule liaison** avec la bache de stockage
- Ensemble testé et pré-réglé usine
- Vannes d'isolement avec purges pour la maintenance

Pilotés avec le coffret SAKKARAH Multi

- Affichage des données optimisé sur 2 lignes
- Carte électronique avec relais de commande débrochables
- Sélecteur rotatif pour faciliter le paramétrage
- Nombreuses fonctionnalités dont le **Modbus** (RS485)

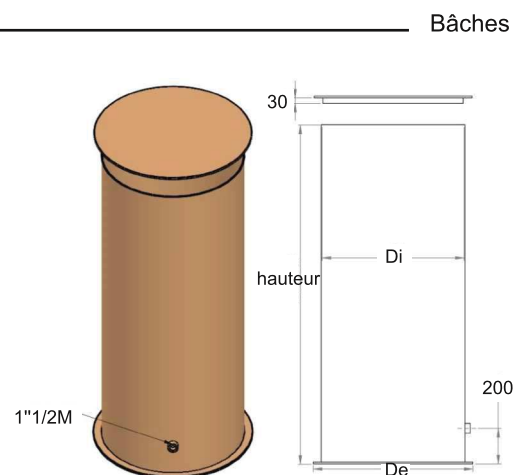
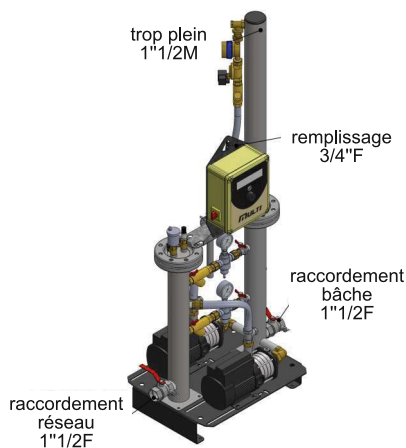
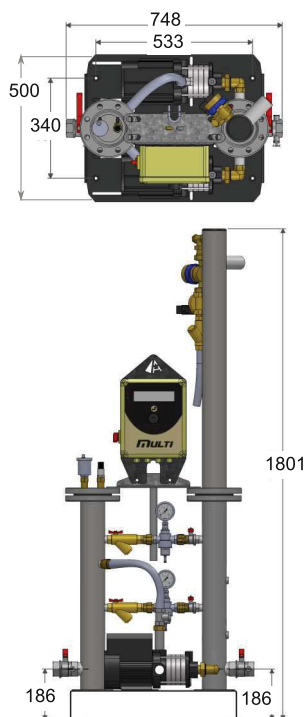


Fabriqué en France

Limites d'utilisation

- Température de service max : 90°C
- Tension : 1x230V (prévoir une alimentation protégée à 12A)

Modèles JUMBO	Pression service max (bar)	Hauteur (mm)	Longueur (mm)	Largeur (mm)	Ø raccord vers installation	Ø raccord vers bache	Masse max (kg)
JUMBO 2	2	1900	770	500	40/49 F	40/49 F	80
JUMBO 3	3	1900	770	500	40/49 F	40/49 F	80
JUMBO 4	4	1900	770	500	40/49 F	40/49 F	80
JUMBO 5	5	1900	770	500	40/49 F	40/49 F	80
JUMBO 6	6	1900	770	500	40/49 F	40/49 F	80
JUMBO 7	7	1900	770	500	40/49 F	40/49 F	80
JUMBO 8	8	1900	770	500	40/49 F	40/49 F	80
JUMBO 9	9	1900	770	500	40/49 F	40/49 F	80



Modèles bâches (litres)	Volume installation (m ³)	Puissance installation (kW)	Hauteur bache (mm)	Ø De bache (mm)	Ø Di bache (mm)	Masse max (kg)	Ø raccord vers Jumbo
550	0 à 19	0 à 1600	2010	675	615	24	40/49 M
775	19 à 27	1600 à 2200	2010	775	730	32	40/49 M
900	27 à 31	2200 à 2600	2010	900	790	43	40/49 M
1500	31 à 52	2600 à 4300	2010	1050	950	65	40/49 M
2000	52 à 70	4300 à 5800	2010	1230	1140	94	40/49 M
2500	70 à 87	5800 à 7300	2010	1350	1260	110	40/49 M

* Pompe(s) et régulation : 2 ans (la garantie ne couvre pas les défauts d'alimentation du coffret)