



JUMBO MASTER

Des matériaux de qualité en inox

- Déverseurs inox avec manomètres à glycérine
- Flexibles inox
- Collecteur HP et BP inox
- Pompes GRUNDFOS multicellulaires avec hydraulique inox

Faciles à installer et à mettre en service

- Ensemble complet testé et préréglé usine
- Vannes d'isolement et purges pour la maintenance
- Raccordement à gauche ou à droite des collecteurs

Pilotés avec le coffret SAKKARAH Multi

- Affichage des données optimisé sur 2 lignes
- Carte électronique avec relais de commande débrochables
- Sélecteur rotatif pour faciliter le paramétrage
- Détection fuite réseau par compteur à impulsion
- Communication en **Modbus** (RS485)



Fabriqué en France

Limites d'utilisation

- Température de service max : 90°C
- Tension d'alimentation triphasée
- Possibilité de gestion pompe gros débit (fuite réseau) sur demande

Détermination

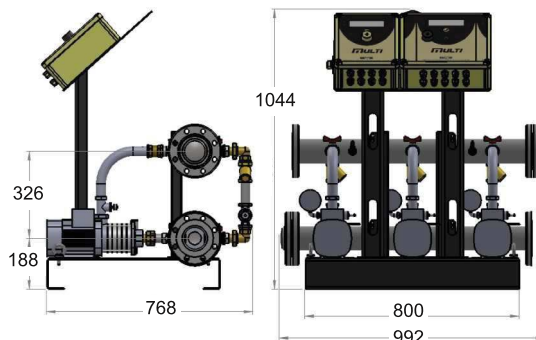
Eléments à fournir pour dimensionnement matériel :

- Pression de service
- Température réseau (Aller / Retour)
- Volume installation

Option

- Ligne de remplissage en Eau de Ville (réducteur de pression, filtre, électrovanne 1x230V, vannes d'isolement et by-pass manuel)
- Compteur d'eau à impulsions 1x10L CAL30 DN40

Option ligne de remplissage avec compteur



Bâche JUMBO MASTER

Liaison hydraulique directe sur la bâche possible (H=190mm) sinon tuyauterie de liaison à la charge de l'installateur

- Piquage bas avec bride tournante à raccorder au JUMBO MASTER
- Piquage Eau de Ville
- Piquage trop plein
- Piquage vidange
- Tube plexi avec flotteur magnétique pour contrôle niveau bâche

Bâche avec flotteur magnétique

