



KALAO

Groupe de surpression à vitesse variable

- 2 à 3 pompes multicellulaires horizontales
- 2 Collecteurs en acier inoxydable
- Coffret Multi Sakkarah de régulation avec variateur déporté
- Socle en acier avec peinture époxy
- Câblage des pompes avec câble blindé

Détermination d'un système de surpression

Les éléments à fournir pour la détermination d'un surpresseur sont les suivants :

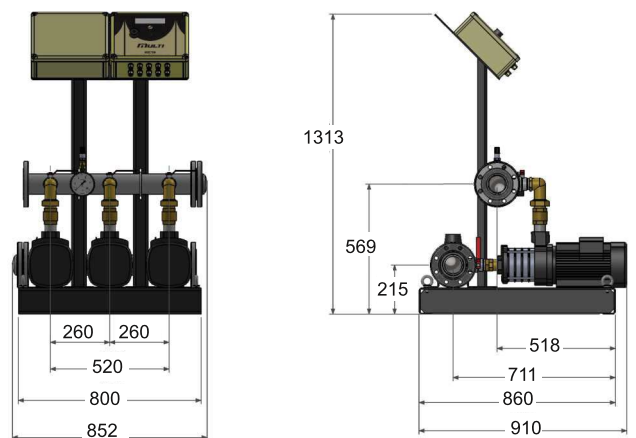
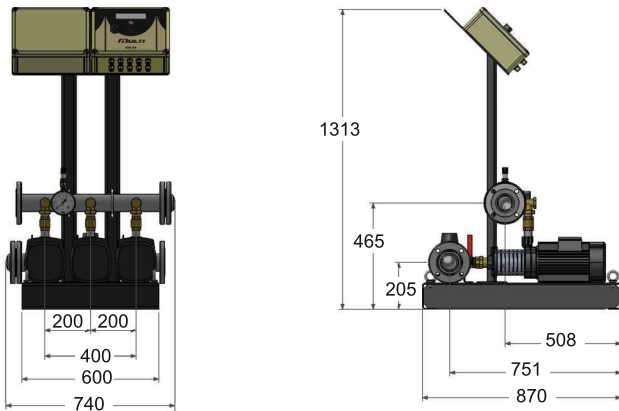
- Pression d'eau ville à l'entrée du surpresseur
- Hauteur du bâtiment ou nombre de niveaux avec sous-sol
- Nombre de logements à alimenter



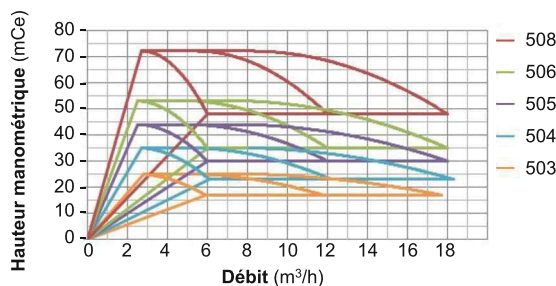
Fabriqué en France

Nombre de logements	Débit eau froide en fonction du nombre de logements															
	5	10	20	30	40	50	60	70	80	90	100	150	200	250	300	350
Débit (m ³ /h)	3,76	5,32	7,54	9,24	10,67	11,94	13,08	14,13	15,11	16,03	16,9	20,72	23,93	26,77	29,33	31,69

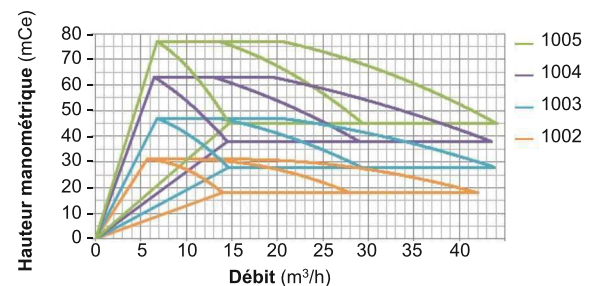
Modèles KALAO	Point de fonctionnement			Diamètre raccordement collecteur
	débit (m ³ /h) 2 pompes	débit (m ³ /h) 3 pompes	Pression (Hmt)	
503	10	15	20,6	DN65
504	10	15	29,2	DN65
505	10	15	36,7	DN65
506	10	15	43,6	DN65
508	10	15	60,4	DN65
1002	20	30	27,1	DN80
1003	20	30	41,2	DN80
1004	20	30	53,9	DN80
1005	20	30	67,4	DN80



Kalao série 500



Kalao série 1000



* Pompe(s) et régulation : 2 ans (la garantie ne couvre pas les défauts d'alimentation du coffret)