



## SOUS STATION SUR MESURE

### Matériaux de qualité

- Utilisation de composants ACS pour les SST ECS
- Plaques INOX 316 ou 304 lisses anti-incrustations
- Joints NBR ou EPDM prx
- Tuyauterie primaire et secondaire INOX
- Chassis en acier galvanisé avec pieds de réglage

### Conception sur-mesure

- Assemblage des composants selon votre cahier des charges
- Possibilité d'assembler des équipements fournis par vos soins (compteur, automate)
- Schéma de principe élaboré par nos soins
- Réalisation de plan 2D pour validation matériel
- Réalisation de plan 3D avec encombrement

### Ergonomie

- Conception de SKID compacts et légers
- Transport aisé : anneaux de levage, socle pour passage transpalette

### Performance

- Régulation par automate programmable
- Echangeurs à plaques démontables
- Comptage de l'énergie

### Services

- Fourniture des dossiers d'exécution
- Entretien des échangeurs à plaques



Fabriqué en France

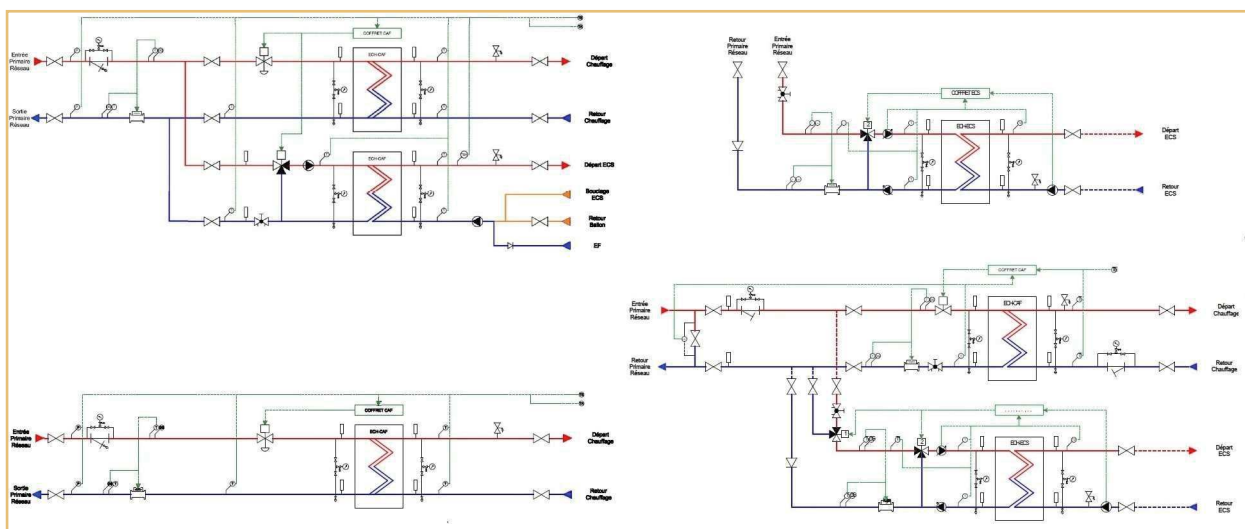
La réalisation de sous stations sur mesure se fait en 3 étapes :

**1<sup>er</sup> étape :** elle consiste à l'élaboration d'un schéma de principe répondant à vos contraintes de régulation et relevé d'informations. Un chiffrage correspondant au schéma vous est alors transmis. Sauf demande de modification, le schéma est validé par la réception de votre commande suivant ce chiffrage.

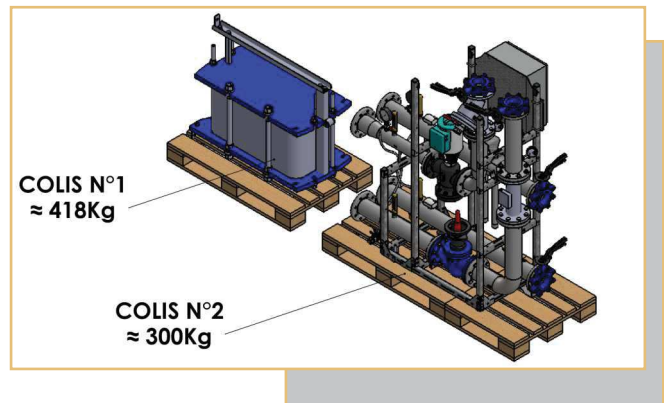
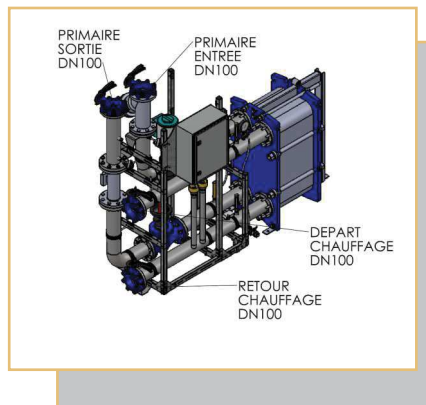
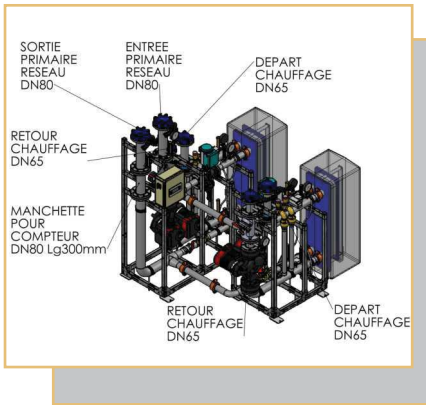
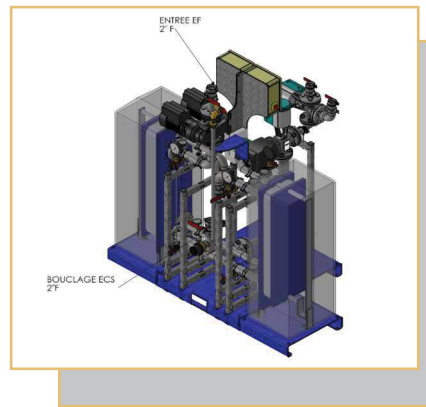
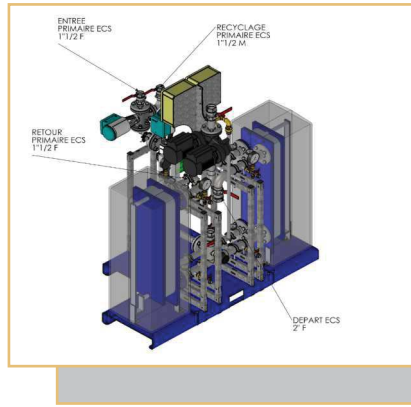
**2<sup>ème</sup> étape :** la réalisation d'un plan 3D afin de vous communiquer l'encombrement de la machine et de convenir de l'orientation des piquages souhaités.

**3<sup>ème</sup> étape :** cette dernière étape est la fabrication du skid suivant le plan 3D validé à l'étape précédente et la livraison du matériel en plusieurs colis.

## ETAPE 1



## ETAPE 2



## ETAPE 3



- Quelques références de projets réalisés
- Réseau d'ARGEO (94) : Réalisation de 35 skids ECS - 2014
  - Réseau de Bagneux (92) : réalisation de 55 skids chauffage et ECS - 2015
  - Réseau de Vénissieux (69) : réalisation de 155 skids chauffage et ECS - 2016
  - Réseau de Sevrans (93) : Réalisation de 54 skids chauffage et ECS - 2017

Référencement national ENGIE RESEAUX  
Référencement national DALKIA