

ECS ECO

Réservoir Tampon ECS ECO

- Cuve en acier
- Revêtement extérieur Epoxy four
- Revêtement intérieur Epoxy four alimentaire
- Anode magnésium fournie avec testeur
- Piquages divers sur virole
- De 300L à 2000L avec trou d'homme
- Vidange et Purge
- **Température max utilisation 99°C**
- **Pression de service max : 8 bar**
- Pression d'épreuve : 12 bar
- Jaquette M1 souple 110 mm (Conductivité thermique : 0,037W/mK)

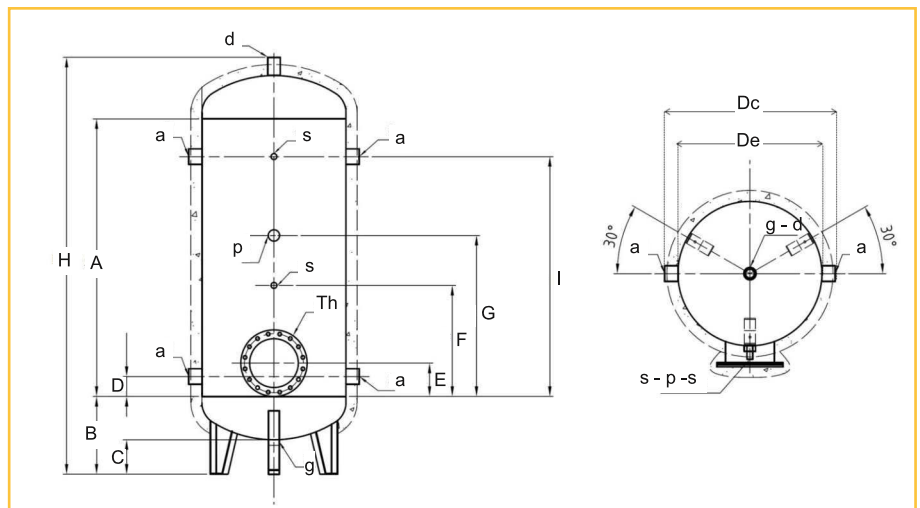


Volume (Litres)	Hauteur H (mm)	Diamètres (mm)		Trou d'homme									Conductivité thermique (W/24h)	Poids (kg)
		De	Dc	Th	A	B	C	D	E	F	G	I		
300	1637	550	770	220	1000	330	165	90	150	400	530	900	88	75
500	1937	650	870	220	1250	350	155	90	150	500	725	1080	109	105
800	1987	790	1010	300	1250	370	145	90	190	550	750	1100	132	140
1000	2237	790	1010	300	1500	370	145	90	240	670	900	1300	138	160
1500	2545	950	1170	300	1800	410	185	90	260	700	1100	1550	167	235
2000	2570	1100	1320	350	1800	420	170	90	285	700	1100	1600	188	295

Ballon inox sur mesure ou volume supérieur sur consultation

Kit accessoires = soupape, thermomètre et purgeur

Volume (Litres)	Diamètre raccordement				
	a	g	d	p	s
300	2"	1"1/4	1"1/2	1"1/4	1/2"
500	2"	1"1/4	1"1/2	1"1/4	1/2"
800	2"	1"1/4	1"1/2	1"1/4	1/2"
1000	2"	1"1/4	1"1/2	1"1/4	1/2"
1500	2"	3"	3"	1"1/4	1/2"
2000	2"	3"	3"	1"1/4	1/2"



Volume (Litres)	Puissance Thermoplongeur (kW)*	Thermoplongeurs		Temps de réchauffage (h)**
		Nombre	Composition	
300	6	1	1x6	2,91
500	6	1	1x6	4,85
800	12	2	2x6	3,88
1000	15	2	6+9	3,88
1500	18	2	2x9	4,85
2000	24	2	2x12	4,85

*Charge spécifique < 5W/cm²
Puissance supérieure en étude sur demande

** Réchauffage de 10 à 60°C

Détail matériel

- Thermoplongeur triphasé avec 3 circuits Ø16 Inox 304 brasés sur bouchon Ø77/200 en laiton
- Le **kit électrique** comprend : thermoplongeur(s) avec capôt, thermostat double et plateau avec piquage(s) M77

