

Des matériaux de qualité en inox

- Construction **100% INOX**
- Barreaux magnétiques
- Entrée et sortie latérales avec pied réglable en hauteur
- Connexion de vidange par le fond pour un drainage total
- Fermeture du couvercle par boulons basculants
- Panier support en Inox pour le maintien de la poche filtrante **50 µm**
- Livré de série avec deux manomètres de contrôle et purgeur automatique
- Possibilité d'injecter des produits de traitement par le filtre

Conception robuste

- Pression maxi : 10 bar
- Température maxi : 100°C
- Option coffret alarme colmatage et pompe

Simple d'utilisation

- Circuits de chauffage
- Circuits de refroidissement
- Circuits d'eau glacée

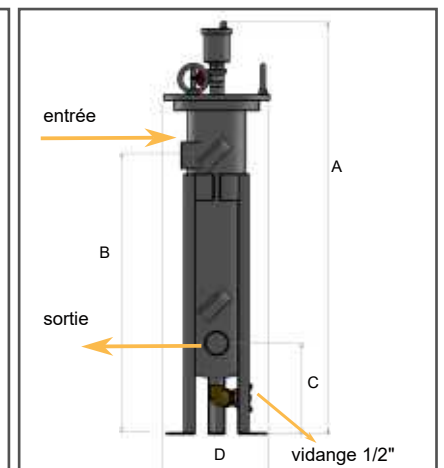
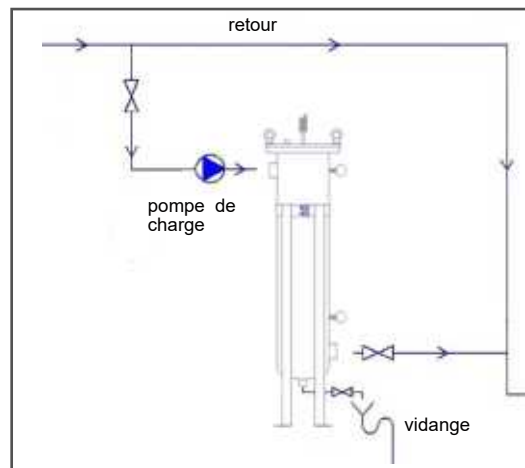


Les circuits fermés ont tendance à développer la formation de boue et de particules métalliques qui nuisent au rendement des installations en ralentissant la circulation du fluide, en usant prématurément les pompes et en obstruant les échangeurs.

| Modèles CAIMAN | Puissance (kW) | Débit à traiter (m³/h) | Débit* du filtre (m³/h) | Poids à vide (kg) | Entrée / sans pompe | Sortie avec pompe | Perte de charge nominale (mBar) |
|------------------|----------------|------------------------|-------------------------|-------------------|---------------------|-------------------|---------------------------------|
| CAIMAN 25 | 120 à 460 | 5 à 20 | 1 à 4 | 12 | 1"1/4 F / 1"1/4 F | 1" F / 1" F | 150 |
| CAIMAN 32 | 120 à 900 | 5 à 40 | 1 à 8/10 | 12 | 1"1/4 F / 1"1/4 F | 1"1/4 F / 1"1/4 F | 150 |
| CAIMAN 40 | 150 à 1250 | 25 à 55 | 5 à 11/20 | 27 | 1"1/2 F / 1"1/2 F | 1"1/2 F / 1"1/2 F | 210 |
| CAIMAN 50 | 1150 à 2900 | 50 à 125 | 10 à 25/40 | 30 | 2" F / 2"F | 2" F / 2"F | 250 |
| CAIMAN 80 | 2300 à 4600 | 100 à 200 | 20 à 40/50 | 36 | DN 80 / DN 80 | DN 80 / DN 80 | 250 |

* débit mini à débit nominal / débit max

| Modèles CAIMAN | Dimensions en mm | | | |
|------------------|------------------|-----|-----|-----|
| | A | B | C | D |
| CAIMAN 25 | 779 | 527 | 172 | 209 |
| CAIMAN 32 | 779 | 527 | 172 | 200 |
| CAIMAN 40 | 907 | 655 | 170 | 327 |
| CAIMAN 50 | 1252 | 990 | 180 | 327 |
| CAIMAN 80 | 1247 | 990 | 180 | 327 |



Options pour CAIMAN

- Pompe
- Coffret alarme-colmatage
- Housse isolation

Filtre Caiman avec pompe, housse d'isolation et coffret alarme-colmatage

Les filtres sont livrés montés, prêts à l'emploi

La **housse** offre une isolation maximum et complète, composée de 3 parties : partie centrale, chapeau et fond - Matelas silicone, Isolant 40mm



Le **coffret** équipé de 2 capteurs de pression 4-20mA 0-10 bar, contrôle l'encrassement du filtre par mesure du delta P. Une alerte par Led visuelle signale le seuil d'encrassement atteint. A seuil d'encrassement +10 %, le filtre est colmaté ; le coffret commande l'arrêt de la pompe pour lui éviter un fonctionnement sans débit.

* Filtre : 5 ans, accessoires : 1 an