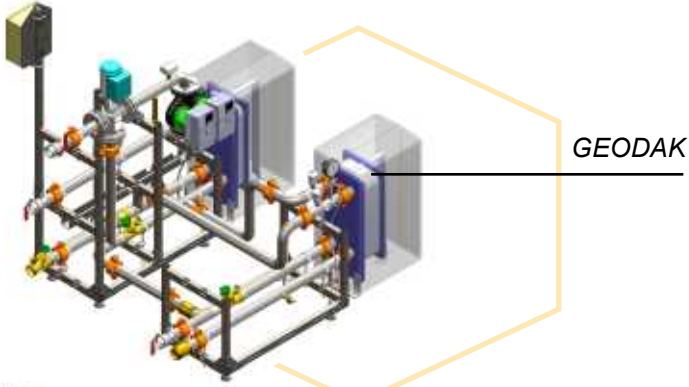


SOLUTION ECS AVEC PRÉCHAUFFAGE instantané / semi-instantané

GEODAK



GEODAK

**GEODAK,
préparateur ECS pour optimisation
des retours primaires**

Principaux avantages

- Montée en température du réseau secondaire répartie sur 2 échangeurs en série : l'un réchauffe le bouclage ECS (50/60), l'autre préchauffe l'eau froide (10/50). L'épuisement des calories du primaire est favorisé par la température d'entrée eau froide
- Production ECS conçue pour favoriser les retours primaires à basse température (35°C en moyenne).



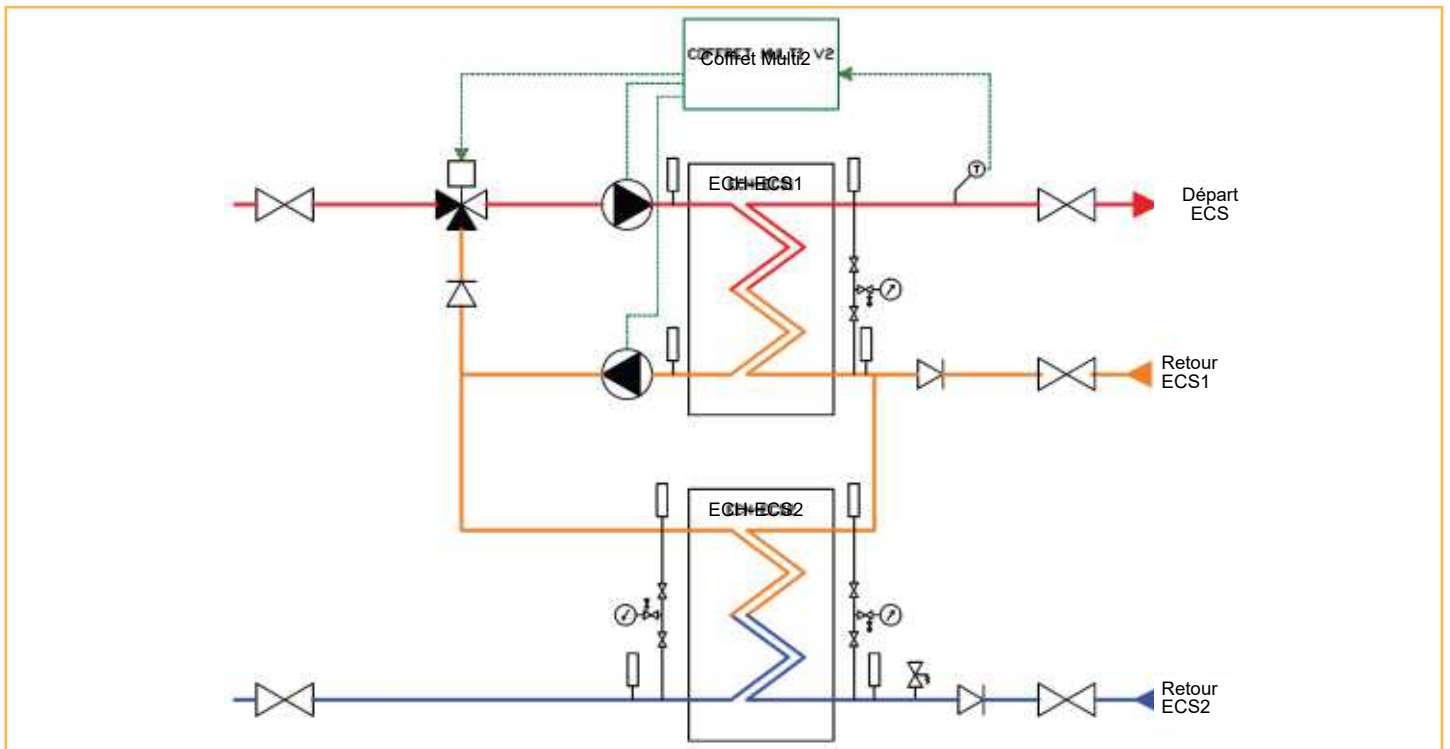
Fabriqué en France

Une détermination sur mesure

- Calcul des échangeurs de boucle et préchauffage pour optimiser le retour primaire
- Equilibrage des débits par vannes réglables
- Décomposition du choc thermique pour des retour plus froid

La solution idéale

- pour les réseaux primaires alimentés par un réseau urbain type géothermie ou chaudière à condensation



AUTRES SOLUTIONS ECS

Sur mesure

**SUR MESURE,
Pour l'étude et le développement
d'une solution ajustée à vos besoins**

SUR MESURE

Déjà développés pour vous :

- La récupération d'énergie sur les retours primaires
- Le préchauffage EF par récupération des condensats
- Production bi-étagée (Géodak)



Fabriqué en France