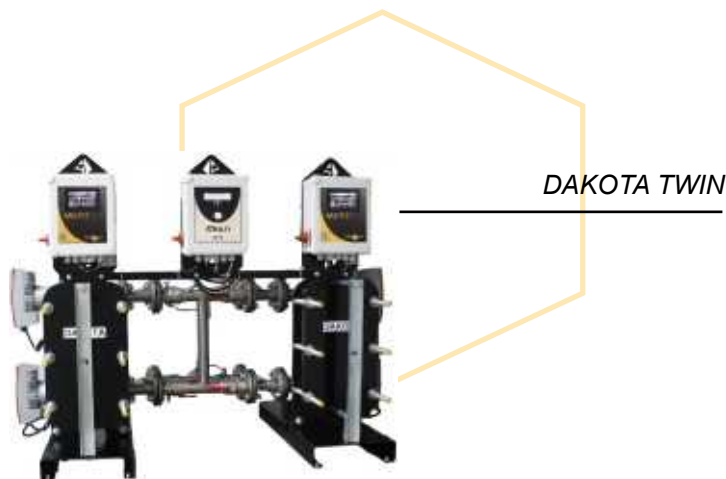


SOLUTION ECS CONTINU instantané / semi-instantané

TWIN



**TWIN,
la garantie de la continuité de
service**

Principaux avantages

- Fonctionnement **normal/secours** des préparateurs
- Maintenance du préparateur Dakota pro assurée **sans arrêt de la production ECS**
- Solution déclinable en version instantanée, semi-instantanée et avec stockage primaire

La solution idéale

- Pour les **hopitaux** et locaux nécessitant une **production ECS sécurisée**
 - = pas d'arrêt de production
- Pour les grands ensembles de logements collectifs
 - = **économie d'énergie** grâce à un dimensionnement optimisé pour une consommation modérée et fonctionnement en secours lors des pics de consommation



Fabriqué en France

SOLUTION ECS AVEC RETOUR BASSE TEMPERATURE instantané / semi-instantané

ALASKA

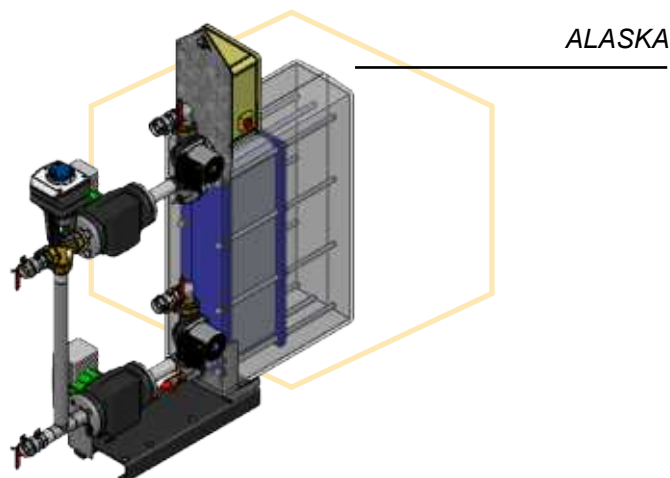
**ALASKA,
un préparateur ECS performant pour
les productions basse température**

Principaux avantages

- Des modèles d'échangeurs très performants pour une production à basse température
- Un pilotage 0-10V des circulateurs du primaire pour optimiser les températures de retour
- Des économies d'énergie sur vos production ECS

La solution idéale

- Pour les productions ECS basse température
- Pour les productions ECS nécessitant des retours basse température (chaudières à basse température, chaudières à condensation, pompe à chaleur, réseaux de chaleur...)



Fabriqué en France