



Système bache ouverte

JUMBO

Des matériaux de qualité

- Colonnes basse et haute pression **inox**
- Déverseur(s) réglable(s) sans outil
- Flexibles inox
- Pompes avec hydraulique inox, débit d'environ 1m³/h par pompe
- Option **MAX**, débit de 3 m³/h par pompe

Faciles à installer et à mettre en service

- **Une seule liaison** avec la bache de stockage, flexible fourni
- Ensemble testé et préréglé usine
- Vannes d'isolement avec purges pour la maintenance

Pilotés avec le coffret SAKKARAH Multi

- Affichage des données optimisé sur 2 lignes
- Carte électronique avec relais de commande débrochables
- Sélecteur rotatif pour faciliter le paramétrage
- Nombreuses fonctionnalités dont le **Modbus** (RS485)

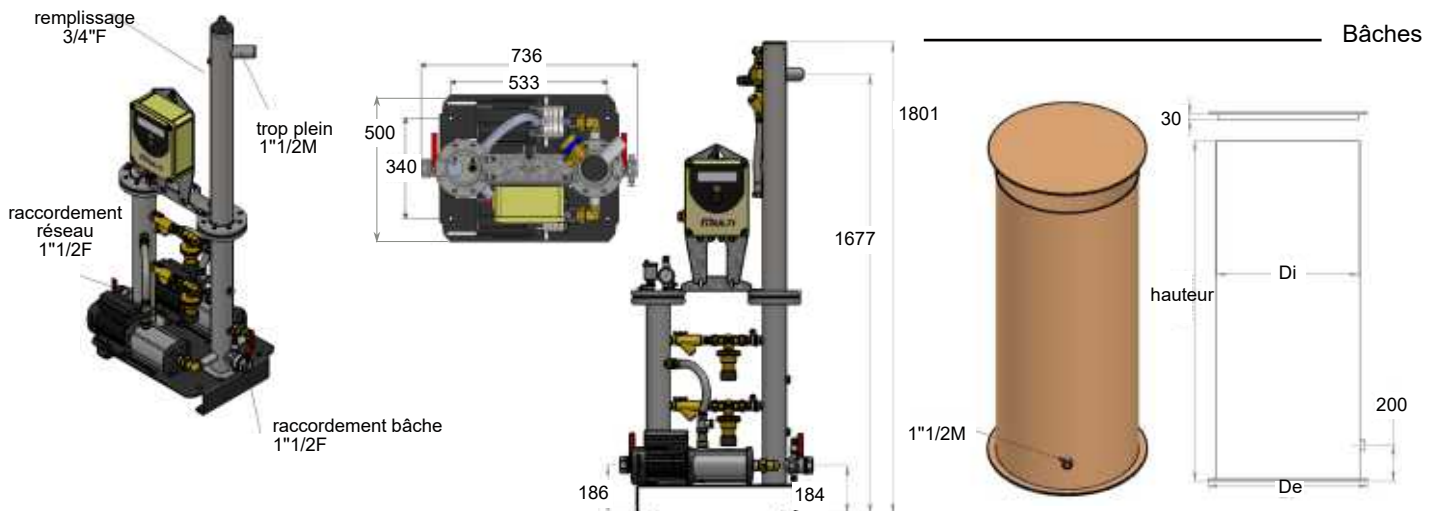


Fabriqué en France

Limites d'utilisation

- Température de service max : 90°C
- Tension : 1x230V (prévoir une alimentation protégée à 12A)

Modèles JUMBO	Pression service max (bar)	Hauteur (mm)	Longueur (mm)	Largeur (mm)	Ø raccord vers installation	Ø raccord vers bache	Poids max (kg)
JUMBO 2	2	1801	736	500	40/49 F	40/49 F	80
JUMBO 3	3	1801	736	500	40/49 F	40/49 F	80
JUMBO 4	4	1801	736	500	40/49 F	40/49 F	80
JUMBO 5	5	1801	736	500	40/49 F	40/49 F	80
JUMBO 6	6	1801	736	500	40/49 F	40/49 F	80
JUMBO 7	7	1801	736	500	40/49 F	40/49 F	80
JUMBO 8	8	1801	736	500	40/49 F	40/49 F	80
JUMBO 9	9	1801	736	500	40/49 F	40/49 F	80



Bâches

Options pour JUMBO

- Compteur à impulsion
- Max pour débit supérieur

Modèles bâches	Volume installation (litres)	Puissance installation (kW)	Hauteur bache (mm)	Ø De bache (mm)	Ø Di bache (mm)	Poids max (kg)	Ø raccord vers Jumbo
550	0 à 19	0 à 1600	2000	700	625	24	40/49 M
775	19 à 27	1600 à 2200	2000	775	735	32	40/49 M
900	27 à 31	2200 à 2600	2000	890	800	43	40/49 M
1500	31 à 52	2600 à 4300	2000	1042	950	65	40/49 M
2000	52 à 70	4300 à 5800	2000	1247	1155	94	40/49 M
2500	70 à 87	5800 à 7300	2000	1350	1265	110	40/49 M

* Pompe(s) et régulation : 2 ans (la garantie ne couvre pas les défauts d'alimentation du coffret)