



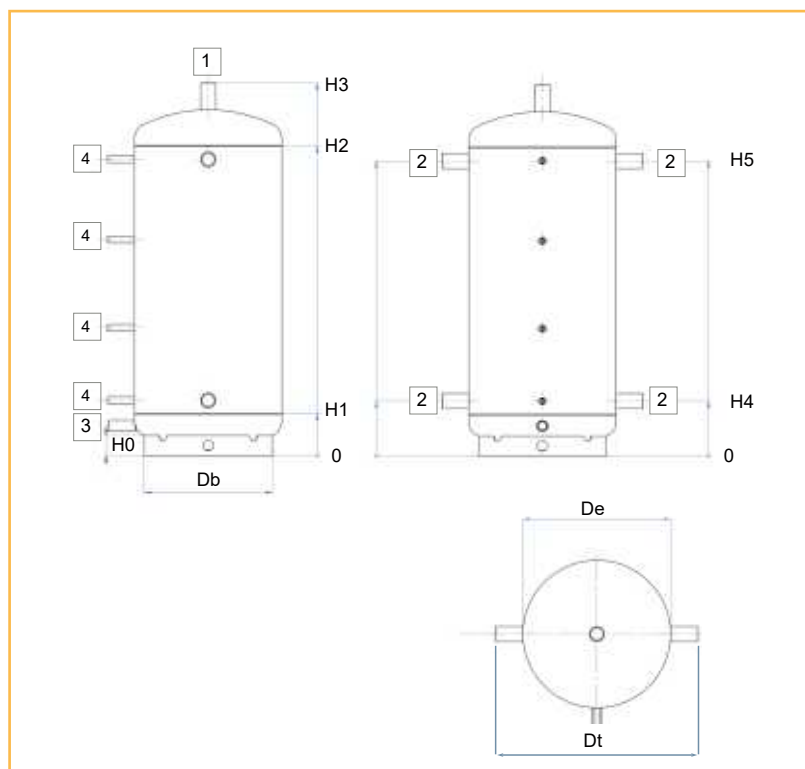
- De 300L à 2000L
- Cuve en acier
- Revêtement extérieur Epoxy four
- Piquages divers sur virole
- Vidange et Purge
- Température max utilisation 95°C
- Pression de service max : 8 bar
- Pression d'épreuve : 12 bar
- Jaquette M1 souple 100 mm (Conductivité thermique : 0,037W/mK)

Réservoir Tampon Primaire

Volume (Litres)	Diamètres			Hauteurs						Conductivité thermique	
	Db (mm)	De (mm)	Dt (mm)	H0 (mm)	H1 (mm)	H2 (mm)	H3 (mm)	H4 (mm)	H5 (mm)	(W/24h)	Poids (kg)
300	478	550	750	75	156	1156	1391	206	1106	76	48
500	599	650	850	95	171	1421	1670	211	1381	100	63
800	648	790	990	115	216	1466	1735	266	1416	124	92
1000	648	790	990	98	260	1760	2089	300	1720	134	113
1500	828	1098	1200	115	300	1800	2149	350	1750	165	164
2000	998	1100	1300	142	275	2075	2374	325	2025	187	226

Ballon INOX ou volume supérieur sur consultation
Ballon électrique / taille basse sur consultation

Volume (Litres)	Diamètre raccordement			
	1	2	3	4
300	1"1/2	1"1/2	1"	1/2"
500	1"1/2	1"1/2	1"1/2	1/2"
800	1"1/2	2"	1"1/2	1/2"
1000	1"1/2	2"	1"1/2	1/2"
1500	1"1/2	2"1/2	1"1/2	1/2"
2000	1"1/2	2"1/2	1"1/2	1/2"



Pensez à nos Packs !

Dans la boîte, tous les composants essentiels pour raccorder/installer votre matériel

Pack accessoires Primaire
= soupape, thermomètre et purgeur et bouchons