

Réservoir Tampon ECS

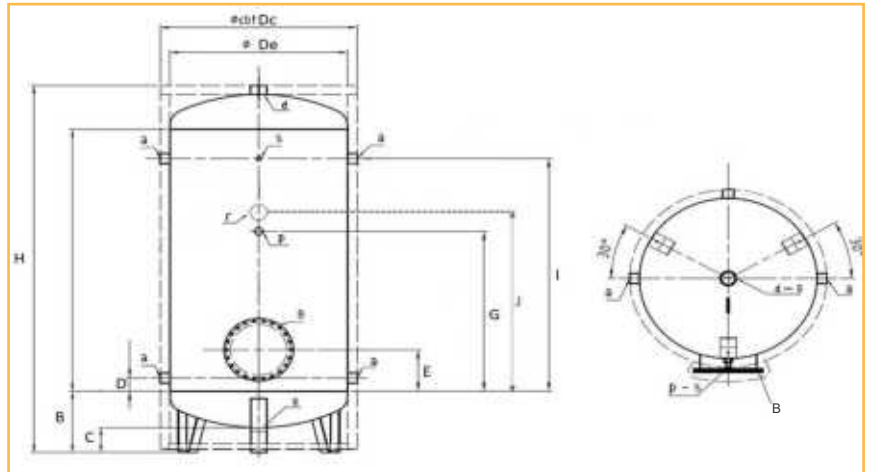
- Cuve en acier
- Revêtement extérieur Epoxy four
- Revêtement intérieur Epoxy four alimentaire
- Anode magnésium
- Piquages divers sur virole
- De 300L à 2000L avec trou d'homme
- Vidange et Purge
- **Température max utilisation 99°C**
- **Pression de service max : 8 bar**
- Pression d'épreuve : 12 bar
- Jaquette M1 souple 110 mm (Conductivité thermique : 0,037W/mK)



Volume (Litres)	Hauteur H (mm)	Diamètres (mm)		Trou d'homme									Conductivité thermique (W/24h)	Poids (kg)
		De	Dc	Th	A	B	C	D	E	G	I	J		
300	1637	550	770	220	1000	330	165	90	150	530	900	1070	88	75
500	1937	650	870	220	1250	350	155	90	150	725	1080	1270	109	105
800	1987	790	1010	300	1250	370	145	90	190	750	1100	1300	132	140
1000	2237	790	1010	300	1500	370	145	90	240	900	1300	1460	138	160
1500	2545	950	1170	300	1800	410	185	90	260	1100	1550	1660	167	235
2000	2570	1100	1320	350	1800	420	170	90	285	1100	1600	1680	188	295

Ballon INOX ou volume supérieur sur consultation
Ballon électrique / taille basse sur consultation

Volume (Litres)	Diamètre raccordement					
	a	g	d	p	s	r
300	1"1/2	1"1/2	1"1/2	1"1/4	1/2"	1"1/4
500	1"1/2	1"1/2	1"1/2	1"1/4	1/2"	1"1/4
800	2"	2"	2"	1"1/4	1/2"	1"1/2
1000	2"	2"	2"	1"1/4	1/2"	1"1/2
1500	2"1/2	2"1/2	2"1/2	1"1/4	1/2"	2"
2000	2"1/2	2"1/2	2"1/2	1"1/4	1/2"	2"



Pensez à nos Packs !
Dans la boîte, tous les composants essentiels pour raccorder/installer votre matériel

Pack accessoires ECS
= soupape, thermomètre et purgeur



Pack électrique
- Thermoplongeur triphasé avec 3 circuits Ø16 Inox 304 brasés sur bouchon Ø77/200 en laiton
- Le pack électrique comprend : thermoplongeur(s) avec capôt, thermostat double et plateau avec piquage(s) M77

pour ballons (Litres)	Caractéristiques Pack électrique			Temps de réchauffage (h)**
	Puissance (kW)*	Nombre	Composition	
300	6	1	1x6	2,91
500	6	1	1x6	4,85
800	12	2	2x6	3,88
1000	15	2	6+9	3,88
1500	18	2	2x9	4,85
2000	24	2	2x12	4,85

*Charge spécifique < 5W/cm² ** Réchauffage de 10 à 60°C
Puissance supérieure en étude sur demande