



Fabriqué en France

ECS

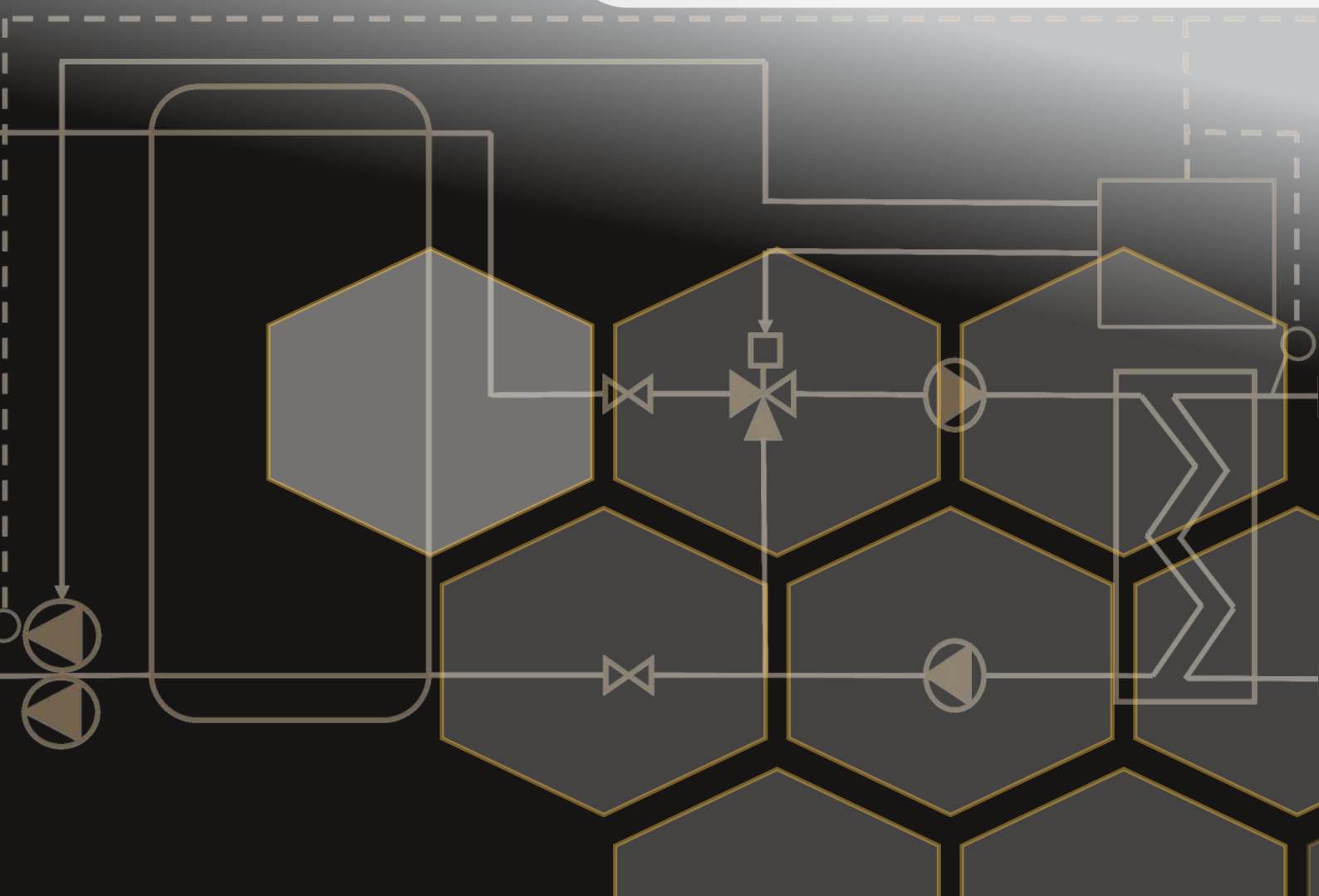
ÉQUIPEMENTS
CHAUFFERIE

RÉSEAU DE
CHALEUR

SERVICE

CATALOGUE - TARIF

Octobre 2024 - Prix publics



www.sakkarah.fr

A sa création en 2004, la société s'est spécialisée dans l'entretien des plaques pour tous les préparateurs existants sur le marché. Depuis 20 ans, Sakkarah a développé une forte **expertise pour la fourniture et la pose de plaques**, ainsi que les entretiens et dépannages des maintiens de pression, préparateurs et échangeurs à plaques de toutes marques et de tous types ; et a su déployer sur tout le territoire une équipe spécialisée pour le **contrôle des disconnecteurs**.

En parallèle de son métier de **Service**, Sakkarah a élargi son activité autour de l'échangeur thermique avec la commercialisation d'une gamme complète pour la **production d'Eau Chaude Sanitaire et les équipements chaufferie**, développée et **produite en France**.

Depuis la création de Sakkarah Nord et Sakkarah Sud en 2012, le groupe Sakkarah bénéficie d'une **implantation nationale**, au plus près de ses clients. L'ouverture de l'agence Ouest à Nantes en 2022 vient renforcer aujourd'hui encore cette proximité.



**Services généraux
Agence IDF**

SAKKARAH
SAINT DENIS - 93
01 48 21 01 01



Agence OUEST

SAKKARAH OUEST
COUERON - 44
02 53 35 27 78



Agence NORD/EST

SAKKARAH NORD
ESSARS - 62
03 21 25 18 80



Agence SUD

SAKKARAH SUD
GRÉZIEU- 69
04 82 53 98 79

DEVIS ET CHIFFRAGES

Dimensionnement et chiffrage d'un matériel ou de pièces détachées

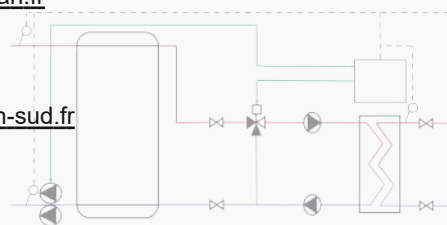
Contacter le commercial de votre secteur ou le service Devis de votre agence

Agence IDF : Service Devis, Jordan Thevenoux au 01 48 21 01 01 - devis@sakkarah.fr

Agence Ouest : Service Devis Ouest au 02 53 35 27 78 - devis@sakkarah-ouest.fr

Agence Nord/Est : Service Devis au 03 21 25 18 80 - devis@sakkarahnord.fr

Agence Sud : Service Devis, Pierre Chassaing au 04 82 53 98 79 - devis@sakkarah-sud.fr



sakkarah.fr : **Dimensionnement en ligne** Préparateurs ECS et Groupes maintien de pression

ADMINISTRATION DES VENTES

Suivi des commandes, et des délais d'approvisionnement, facturation

Agences IDF : Service ADV, Aïssatou Diop au 01 48 21 01 01 - sakkarah@sakkarah.fr

Agences Ouest : Service ADV, Jérôme Hidee au 02 53 35 27 78 - sakkarah@sakkarah-ouest.fr

Agence Nord/Est : Service ADV, Cécilia Roussel au 03 21 25 18 80 - sakkarah@sakkarahnord.fr

Agence Sud : Service ADV, Stephanie Peyron au 04 82 53 98 79 - contact@sakkarah-sud.fr

SERVICE

Demande d'interventions, dépannage et SAV

Plannification du contrôle annuel des disconnecteurs

Agences IDF : Service au 01 48 21 01 01 - disconnecteur@sakkarah.fr - sav@sakkarah.fr - intervention@sakkarah.fr

Agence Ouest : Service au 02 53 35 27 78 - sakkarah@sakkarah-ouest.fr

Agence Nord/Est : Service au 03 21 25 18 80 - sakkarah@sakkarahnord.fr

Agence Sud : Service au 04 82 53 98 79 - contact@sakkarah-sud.fr

SERVICES GENERAUX

Direction générale et Direction Sakkarah - Romain Joulia, 07 88 60 71 25

Direction Sakkarah Ouest - Charlotte Guerin, 06 45 51 02 35

Direction Sakkarah Nord - Michael Roussel, 06 73 20 57 68

Direction Sakkarah Sud - Guillaume Larcade, 06 85 45 68 28

Direction générale

Vélina Joulia, 01 48 21 01 01 - velina.joulia@sakkarah.fr

Direction technique

Julien Patin, 06 47 74 22 16 - julien.patin@sakkarah.fr

PRODUCTION EAU CHAUDE SANITAIRE

SOMMAIRE PRODUCTION EAU CHAUDE SANITAIRE

Page 5

Préparateurs ECS - Ballons de stockage

EQUIPEMENTS CHAUFFERIE

SOMMAIRE EQUIPEMENTS CHAUFFERIE

Page 21

Groupes maintien de pression - Filtration - Surpression -
Skids - Echangeurs à plaques réseau secondaire

SOLUTIONS RÉSEAU DE CHALEUR

SOMMAIRE RESEAU DE CHALEUR

Page 35

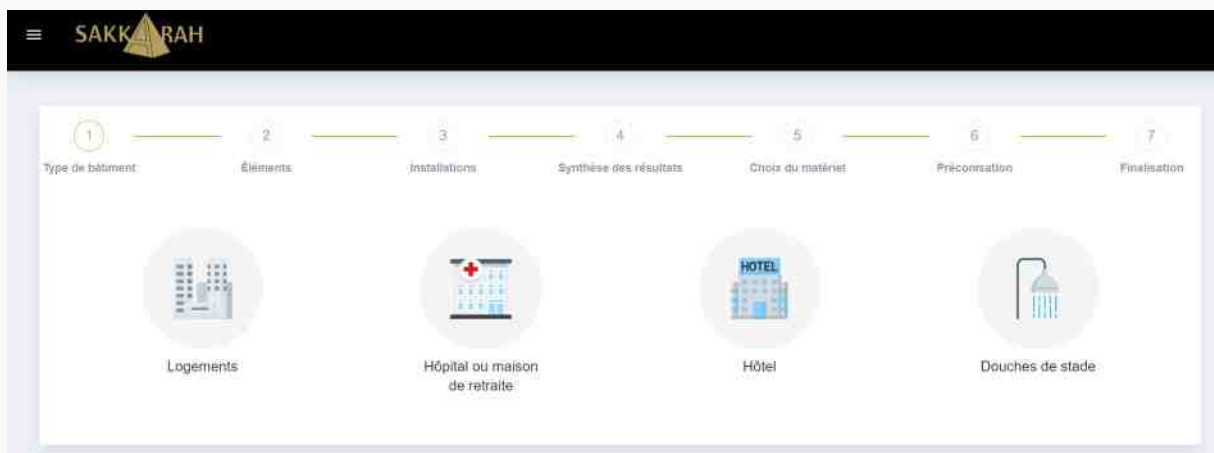
Maintien de pression sur mesure - Filtration
Sous-stations - Echangeurs à plaques réseau primaire

SERVICE

SOMMAIRE SERVICE

Page 43

Prestations - Coffrets de commande et contrôle



Dimensionnement en ligne des préparateurs ECS

PRODUCTION EAU CHAUDE SANITAIRE

Préparateurs

Préparateur ECS DAKOTA	Page 6
Préparateur ECS DAKOTA PRO	Page 10
Préparateur ALASKA	Page 14

Ballons de stockage

Ballon primaire TAMPON PRIMAIRE	Page 16
Ballon secondaire TAMPON ECS	Page 17

Solutions personnalisées

Production ECS DAKOTHERM	Page 18
Production ECS GEODAK	Page 19
Production ECS DAKOTA TWIN	Page 20
Sur-mesure	Page 20

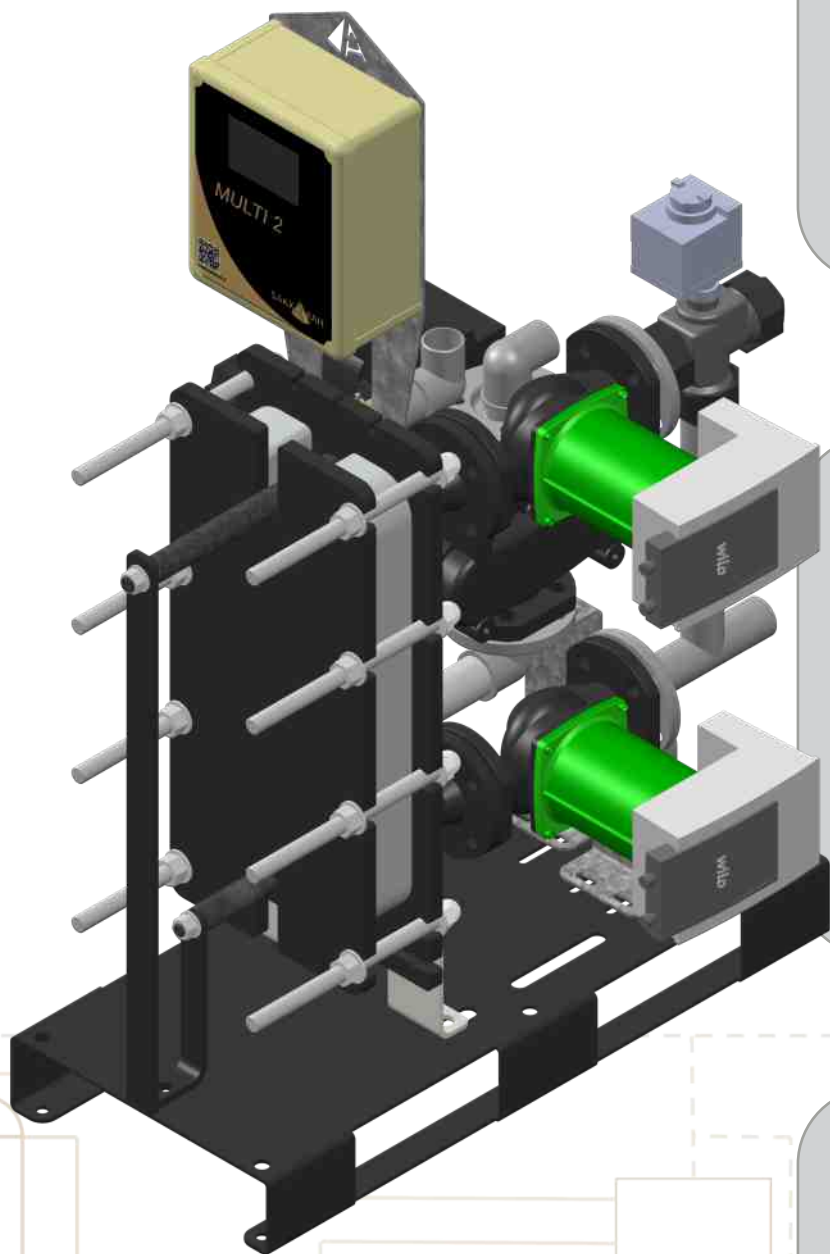
Les dimensions et caractéristiques techniques des produits sont indicatives. Elles peuvent faire l'objet de modifications. Photos non contractuelles

PREPARATEUR ECS instantané / semi-instantané

DAKOTA

Nouveauté
2024

Dakota remplace la gamme Nevada :
Tous les atouts du Nevada
+ coffret de pilotage Multi2



Piloté avec coffret Multi2

- Ecran Tactile 4,3" avec visualisation du système
- Carte électronique avec relais de commande et borniers débrochables
- Paramétrage simple par menu déroulant
- Traitement anti-légionellose
- Communication Modbus (RS485)
- Report de défaut par contact sec



Coffret Multi2 , page 46

Conception et composants de qualité

- Plaques INOX 316 anti-incrustation **0,4 mm**
- Joints **NBR** clipsés
- Tuyauterie primaire et secondaire **INOX**
- Vanne 3 voies et servomoteur avec commande manuelle
- Pompe Classe A , variateur de fréquence intégré (non piloté)
- Pompes rotor sec avec moteur ventilé au secondaire (option sur séries 2500 et 3000)
- Traitement de surface du bâti peinture époxy
- Monté sur socle peintre époxy
- **Certification ACS**
- Box d'isolation thermique



Faciles à installer et à entretenir

- Echangeur visitable
- Faible encombrement, livré sur socle
- Préréglé d'usine, livré prêt à l'emploi



L'ensemble du produit est certifié ACS (N° de certification 14ACCLY605)

* Pompe(s) et régulation : 2 ans (la garantie ne couvre pas les défauts d'alimentation du coffret)



Fabrique en
France

Modèles DAKOTA	Débit primaire m³/h	Puissance et débit secondaire en fonction de la température primaire						Prix unitaire HT		Prix unitaire HT		
		Primaire 80°C		Primaire 70°C		Primaire 65°C		Instantané		Semi-Instantané		
		P. kW	Débit l/min	P. kW	Débit l/min	P. kW	Débit l/min	1 pompe (S)	2 pompes (D)	1 pompe / 1 pompe (SS)	2 pompes / 1 pompe (DS)	2 pompes / 2 pompes (DD)
2505	1,5	38	11	27	8	22	6	4 127 €	5 059 €	5 107 €	6 039 €	6 789 €
2507	2,0	61	17	44	13	35	10	4 206 €	5 138 €	5 187 €	6 118 €	6 868 €
2509	2,5	81	23	58	17	46	13	4 283 €	5 215 €	5 263 €	6 195 €	6 945 €
2511	2,8	98	28	70	20	56	16	4 360 €	5 292 €	5 343 €	6 275 €	7 025 €
2515	3,2	126	36	90	26	72	21	4 439 €	5 371 €	5 420 €	6 351 €	7 101 €
2519	3,4	146	42	104	30	83	24	4 516 €	5 448 €	5 499 €	6 431 €	7 181 €
2523	3,6	163	47	116	33	93	27	4 595 €	5 527 €	5 576 €	6 508 €	7 258 €
2529	3,9	187	54	134	38	107	31	4 672 €	5 604 €	5 655 €	6 587 €	7 334 €
3019	4,7	176	50	126	36	101	29	4 948 €	6 269 €	5 952 €	7 273 €	8 023 €
3021	5,0	193	55	138	40	110	32	5 028 €	6 349 €	6 031 €	7 352 €	8 102 €
3025	5,4	218	62	156	45	125	36	5 105 €	6 426 €	6 108 €	7 429 €	8 179 €
3033	6,0	263	75	188	54	150	43	5 181 €	6 505 €	6 185 €	7 508 €	8 259 €
3129	7,8	291	83	208	60	166	48	5 261 €	6 582 €	6 264 €	7 585 €	8 335 €
3133	8,2	317	91	226	65	181	52	5 338 €	6 661 €	6 341 €	7 665 €	8 415 €
3137	8,4	339	97	242	69	194	56	5 417 €	6 738 €	6 420 €	7 741 €	8 492 €
3143	8,8	372	107	266	76	213	61	5 494 €	6 815 €	6 497 €	7 818 €	8 568 €
3149	9,1	398	114	284	81	227	65	5 573 €	6 894 €	6 577 €	7 898 €	8 648 €
4017	10,4	389	111	278	80	222	64	7 580 €	9 626 €	9 536 €	11 581 €	12 332 €
4019	11,0	425	122	304	87	243	70	7 729 €	9 774 €	9 682 €	11 730 €	12 480 €
4021	11,7	460	132	329	94	263	75	7 877 €	9 923 €	9 830 €	11 878 €	12 628 €
4025	12,5	517	148	369	106	295	85	8 023 €	10 071 €	9 979 €	12 024 €	12 774 €
4029	13,2	567	163	405	116	324	93	8 172 €	10 217 €	10 127 €	12 173 €	12 923 €
4035	13,7	623	179	445	128	356	102	8 320 €	10 365 €	10 273 €	12 321 €	13 071 €
4041	14,3	670	192	479	137	383	110	8 468 €	10 514 €	10 422 €	12 470 €	13 220 €
4047	14,8	721	207	515	148	412	118	8 614 €	10 662 €	10 570 €	12 616 €	13 366 €
5521	16,0	711	204	508	146	406	116	10 414 €	12 467 €	13 292 €	15 375 €	16 125 €
5525	17,3	809	232	578	166	462	132	10 573 €	12 626 €	13 450 €	15 534 €	16 284 €
5529	18,4	886	254	633	181	506	145	10 732 €	12 785 €	13 606 €	15 693 €	16 443 €
5533	19,5	966	277	690	198	552	158	10 890 €	12 943 €	13 765 €	15 852 €	16 602 €
5537	20,6	1042	299	744	213	595	171	11 049 €	13 102 €	13 924 €	16 010 €	16 760 €
5541	21,4	1102	316	787	226	630	181	11 208 €	13 261 €	14 083 €	16 169 €	16 919 €
5545	21,9	1143	328	816	234	653	187	11 366 €	13 420 €	14 241 €	16 328 €	17 078 €
5549	22,3	1174	337	839	240	671	192	11 525 €	13 578 €	14 400 €	16 486 €	17 236 €

DN 65 et supérieur, sur demande

Option pour DAKOTA

- Mise en service par technicien SAKKARAH

Options Pompe(s) secondaire(s) ventilée(s)	Prix unitaire HT	
	DAKOTA SS et DS	DAKOTA DD
Pompe(s) moteur(s) ventilé(s) DAKOTA 2507 à 2515	420 €	840 €
Pompe(s) moteur(s) ventilé(s) DAKOTA 3017 à 3029	584 €	1 160 €
Pompe(s) moteur(s) ventilé(s) DAKOTA 3033 à 3543	776 €	1 556 €

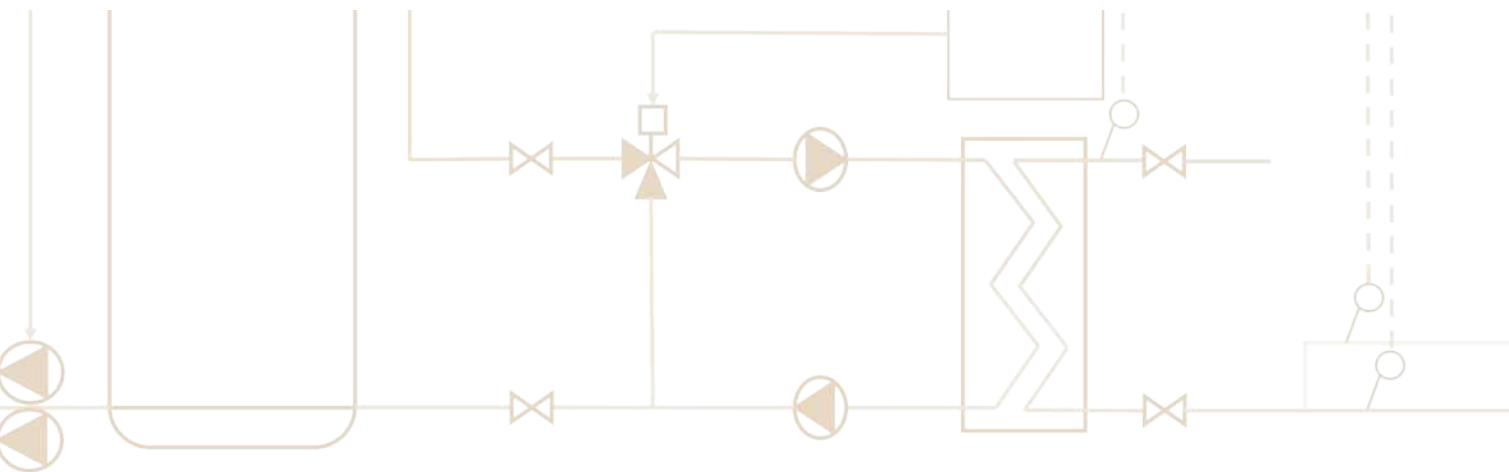
Limites d'utilisation

- Pression de service max primaire : 10 bar (supérieur sur consultation)
- Tarage soupape secondaire : 10 bar
- Tension : 1x230V

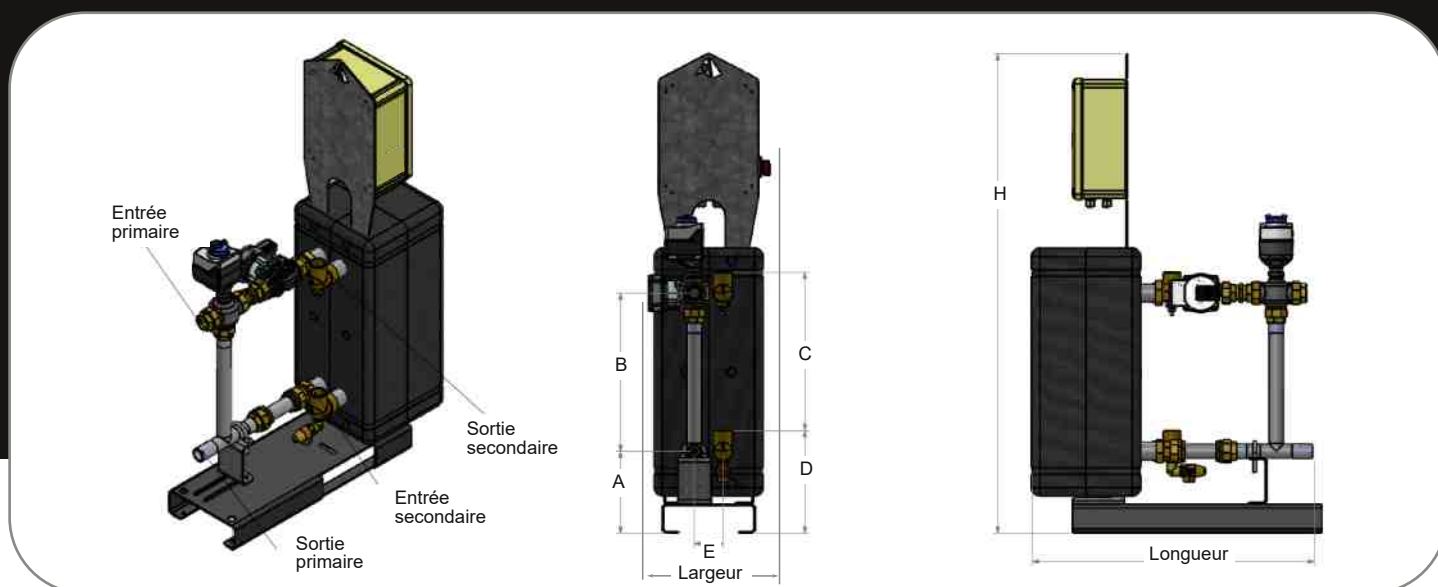
Pression supérieure de fonctionnement sur consultation

PREPARATEUR ECS instantané / semi-instantané

DAKOTA



DAKOTA INSTANTANÉ

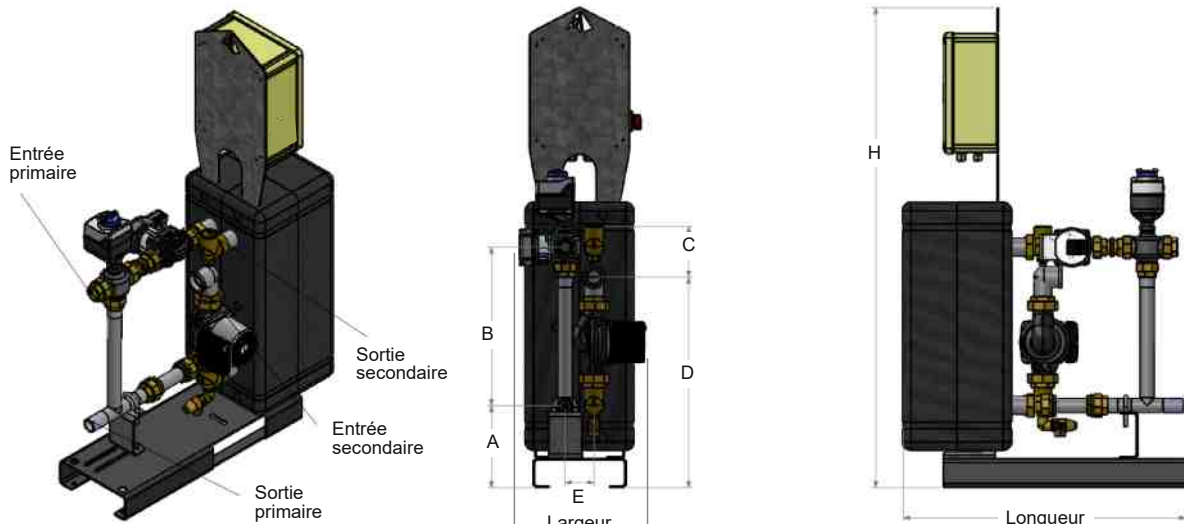


Modèles DAKOTA	Delta P max (kPa)	Vanne 3 voies	Servo-moteur	Ampérage max du préparateur
2500	175	VXG48.25	SAS61.03	4 A
3000	175	VXG48.32	SAS61.03	4 A
4000	100	VXG48.40	SAS61.03	6 A
5500	300	VXF32.50-40	SAX619.03	7 A

DAKOTA instantané	Dimensions (mm)								Poids net max (kg)	Ø Raccord Primaire		Ø Raccord Secondaire	
	A	B	C	D	E	Long.	Larg.	H		entrée	sortie	entrée	sortie
2500	197	380	380	247	69	780	291	1152	70	1" F	1" M	1"1/4 M	1"1/4 M
3000	197	380	380	247	69	798	378	1152	80	1"1/4 F	1"1/4 M	1"1/4 M	1"1/4 M
4000	350	420	420	350	140	960	575	1410	190	1"1/2 F	1"1/2 M	1"1/2 M	1"1/2 M
5500	350	750	750	350	140	1078	611	1685	350	2" M	2" M	2" M	2" M



DAKOTA SEMI-INSTANTANÉ

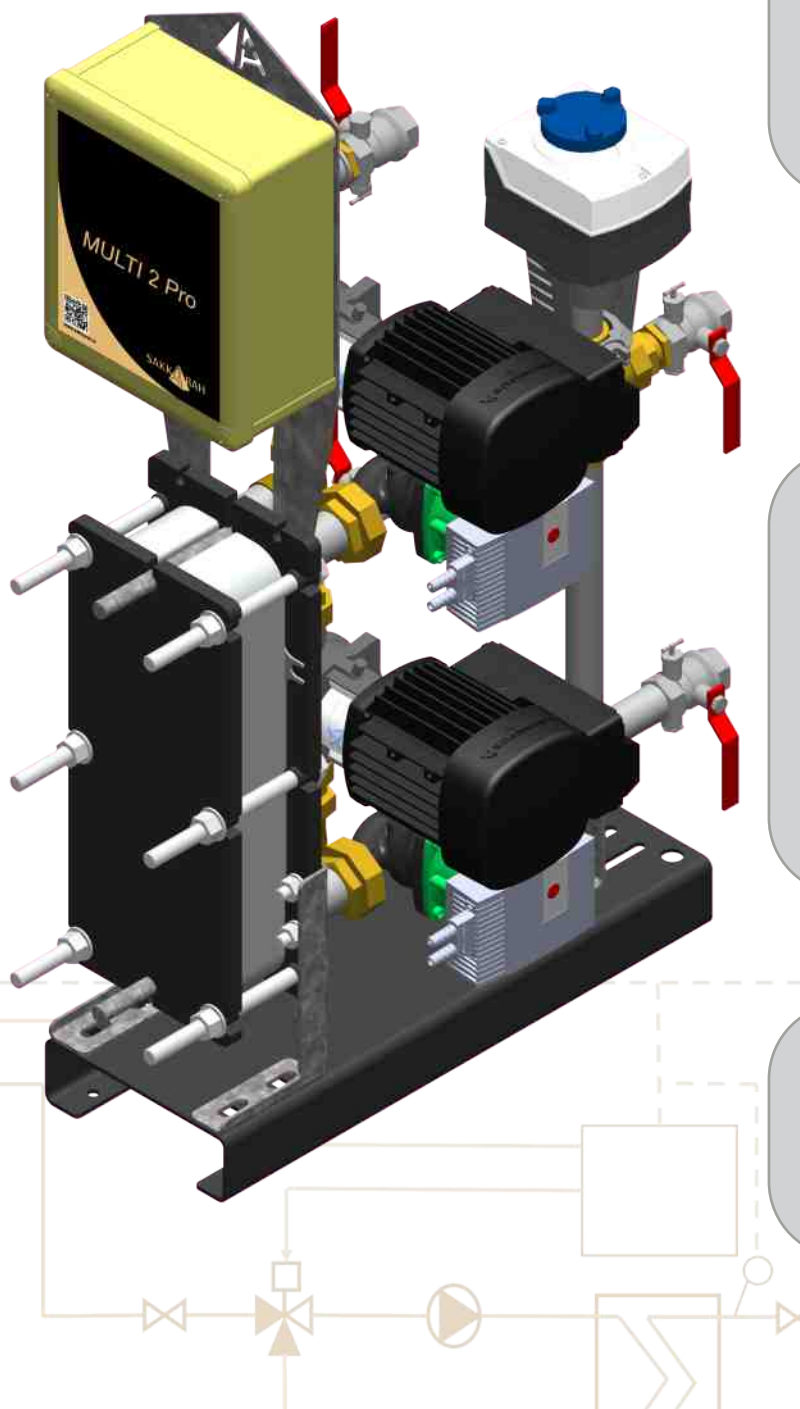


Modèles DAKOTA	Delta P max (kPa)	Vanne 3 voies	Servo-moteur	Ampérage max du préparateur
2500	175	VXG48.25	SAS61.03	6 A
3000	175	VXG48.32	SAS61.03	6 A
4000	100	VXG48.40	SAS61.03	10 A
5500	300	VXF32.50-40	SAX619.03	13 A

DAKOTA semi-instantané	Dimensions (mm)								Poids net max (kg)	Ø Raccord Primaire		Ø Raccord Secondaire	
	A	B	C	D	E	Long.	Larg.	H		entrée	sortie	entrée	sortie
2500	197	380	*122-380	506	69	780	•302/409	1152	70	1" F	1" M	1"1/4 F	*1"1/4 M-1"1/4 F
3000	197	380	*122-380	506	69	798	•389/422	1152	80	1"1/4 F	1"1/4 M	1"1/4 F	*1"1/4 M-1"1/4 F
4000	350	420	79	749	140	960	778	1410	190	1"1/2 F	1"1/2 M	1"1/2 M	1"1/2 M
5500	350	750	441	819	140	1168	737	1685	300	2" M	2" M	2" M	2" M

• : largeur si moteur noyé / largeur si moteur ventilé

* : versions SS et DS - version DD



Piloté avec coffret Multi2 Pro



- Ecran Tactile 4,3" avec visualisation du système
- Carte électronique avec relais de commande et borniers débrochables
- Paramétrage simple par menu déroulant
- Traitement anti-légionellose
- Communication Modbus (RS485)
- Report de défaut par contact sec



Coffret Multi2 Pro , page 46

Conception et composants de qualité



- Plaques INOX 316 anti-incrustation **0,4 mm**
- Joints **NBR** clipsés
- Tuyauterie primaire et secondaire **INOX**
- Vanne 3 voies et servomoteur avec commande manuelle
- Pompe primaire classe A avec variateur de fréquence **piloté par coffret Multi 2 Pro**
- Traitement de surface du bâti peinture époxy
- Monté sur socle peinture époxy
- **Certification ACS** - Traitement anti-légionellose ?
- Box d'isolation thermique

Faciles à installer et à entretenir



- Echangeur visitable
- Faible encombrement, livré sur socle
- Préréglé d'usine, livré prêt à l'emploi
- **Vannes d'isolement** primaire et secondaire

L'ensemble du produit est certifié ACS (N° de certification 14ACCLY605)

* Pompe(s) et régulation : 2 ans (la garantie ne couvre pas les défauts d'alimentation du coffret)



Fabrique en France

Modèles DAKOTA PRO	Débit primaire m³/h	Puissance et débit secondaire en fonction de la température primaire						Prix unitaire HT		Prix unitaire HT		
		Primaire 80°C		Primaire 70°C		Primaire 65°C		Instantané		Semi-Instantané		
		P. kW	Débit l/min	P. kW	Débit l/min	P. kW	Débit l/min	1 pompe (S)	2 pompes (D)	1 pompe / 1 pompe (SS)	2 pompes / 1 pompe (DS)	2 pompes / 2 pompes (DD)
2505	1,5	38	11	27	8	22	6	5 414 €	6 346 €	6 812 €	7 744 €	8 924 €
2507	2,0	61	17	44	13	35	10	5 494 €	6 426 €	6 892 €	7 823 €	9 004 €
2509	2,5	81	23	58	17	46	13	5 571 €	6 502 €	6 968 €	7 900 €	9 080 €
2511	2,8	98	28	70	20	56	16	5 647 €	6 579 €	7 048 €	7 980 €	9 160 €
2515	3,2	126	36	90	26	72	21	5 727 €	6 659 €	7 124 €	8 056 €	9 236 €
2519	3,4	146	42	104	30	83	24	5 804 €	6 735 €	7 204 €	8 136 €	9 316 €
2523	3,6	163	47	116	33	93	27	5 883 €	6 815 €	7 281 €	8 212 €	9 393 €
2529	3,9	187	54	134	38	107	31	5 960 €	6 892 €	7 360 €	8 292 €	9 469 €
3019	4,7	176	50	126	36	101	29	6 272 €	7 593 €	7 770 €	9 091 €	10 386 €
3021	5,0	193	55	138	40	110	32	6 351 €	7 672 €	7 849 €	9 170 €	10 465 €
3025	5,4	218	62	156	45	125	36	6 428 €	7 749 €	7 926 €	9 247 €	10 542 €
3033	6,0	263	75	188	54	150	43	6 505 €	7 828 €	8 003 €	9 326 €	10 621 €
3129	7,8	291	83	208	60	166	48	6 584 €	7 905 €	8 082 €	9 403 €	10 698 €
3133	8,2	317	91	226	65	181	52	6 661 €	7 985 €	8 159 €	9 482 €	10 778 €
3137	8,4	339	97	242	69	194	56	6 740 €	8 061 €	8 238 €	9 559 €	10 854 €
3143	8,8	372	107	266	76	213	61	6 817 €	8 138 €	8 315 €	9 636 €	10 931 €
3149	9,1	398	114	284	81	227	65	6 897 €	8 218 €	8 394 €	9 715 €	11 011 €
4017	10,4	389	111	278	80	222	64	9 549 €	12 247 €	11 505 €	14 203 €	14 953 €
4019	11,0	425	122	304	87	243	70	9 697 €	12 396 €	11 651 €	14 351 €	15 101 €
4021	11,7	460	132	329	94	263	75	9 846 €	12 544 €	11 799 €	14 500 €	15 250 €
4025	12,5	517	148	369	106	295	85	9 992 €	12 692 €	11 948 €	14 646 €	15 396 €
4029	13,2	567	163	405	116	324	93	10 140 €	12 838 €	12 096 €	14 794 €	15 544 €
4035	13,7	623	179	445	128	356	102	10 289 €	12 987 €	12 242 €	14 943 €	15 693 €
4041	14,3	670	192	479	137	383	110	10 437 €	13 135 €	12 390 €	15 091 €	15 841 €
4047	14,8	721	207	515	148	412	118	10 583 €	13 284 €	12 539 €	15 237 €	15 987 €
5521	16,0	711	204	508	146	406	116	12 040 €	14 405 €	14 917 €	17 313 €	18 063 €
5525	17,3	809	232	578	166	462	132	12 198 €	14 564 €	15 076 €	17 472 €	18 222 €
5529	18,4	886	254	633	181	506	145	12 357 €	14 723 €	15 232 €	17 631 €	18 381 €
5533	19,5	966	277	690	198	552	158	12 516 €	14 881 €	15 391 €	17 789 €	18 540 €
5537	20,6	1042	299	744	213	595	171	12 675 €	15 040 €	15 549 €	17 948 €	18 698 €
5541	21,4	1102	316	787	226	630	181	12 833 €	15 199 €	15 708 €	18 107 €	18 857 €
5545	21,9	1143	328	816	234	653	187	12 992 €	15 357 €	15 867 €	18 266 €	19 016 €
5549	22,3	1174	337	839	240	671	192	13 151 €	15 516 €	16 026 €	18 424 €	19 174 €

DN 65 et supérieur, sur demande

Option pour DAKOTA PRO

- Mise en service par technicien SAKKARAH

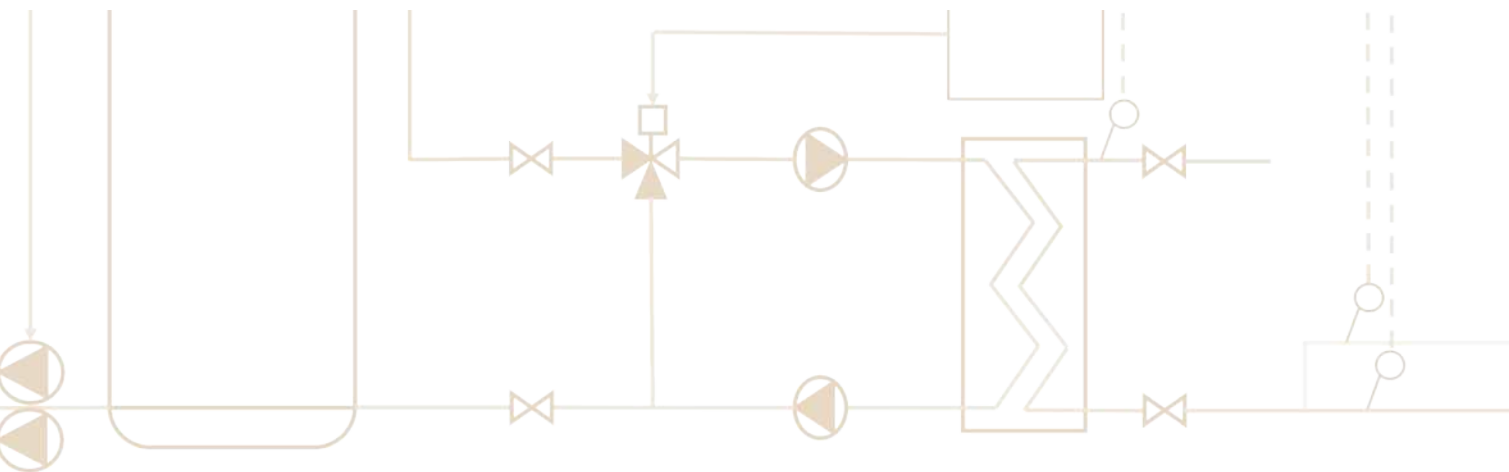
Limites d'utilisation

- Pression de service max primaire : 10 bar (supérieur sur consultation)
- Tarage soupape secondaire : 10 bar
- Tension : 1x230V

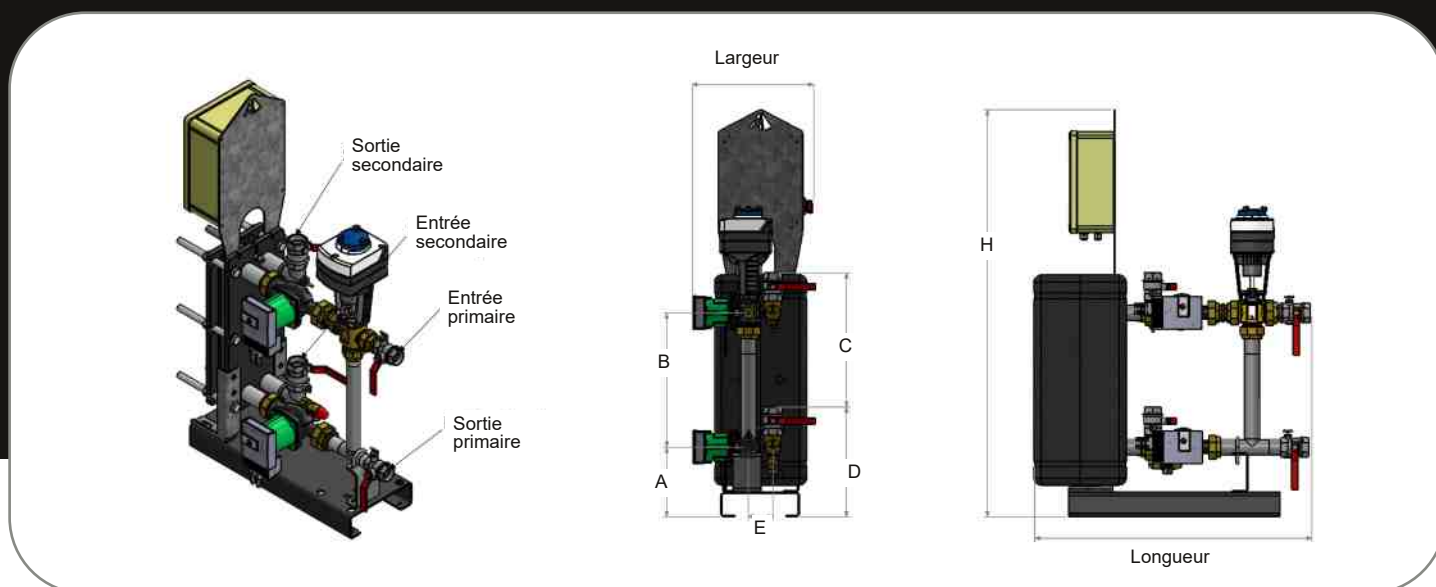
Pression supérieure de fonctionnement sur consultation

PREPARATEUR ECS instantané / semi-instantané

DAKOTA PRO



DAKOTA PRO INSTANTANÉ

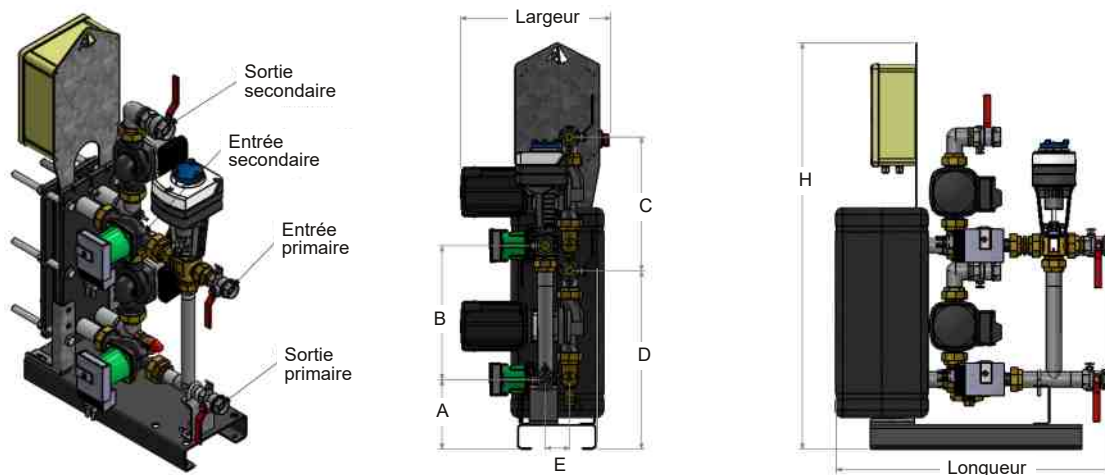


Modèles DAKOTA PRO	Delta P max (kPa)	Vanne 3 voies	Servo-moteur	Ampérage max du préparateur
2500	800	VXG41.25	SAX619.03	4 A
3000	800	VXG41.32	SAX619.03	4 A
4000	400	VXF32.40-25	SAX619.03	6 A
5500	300	VXF32.50-40	SAX619.03	7 A

DAKOTA PRO instantané	Dimensions (mm)								Poids net max (kg)	Ø Raccord Primaire		Ø Raccord Secondaire	
	A	B	C	D	E	Long.	Larg.	H		entrée	sortie	entrée	sortie
2500	197	380	380	311	69	780	347	1152	70	1" F	1" F	1"1/4 F	1"1/4 F
3000	197	380	380	311	69	866	347	1152	80	1"1/4 F	1"1/4 F	1"1/4 F	1"1/4 F
4000	350	420	420	350	140	1051	532	1410	190	1"1/2 F	1"1/2 F	1"1/2 F	1"1/2 F
5500	350	750	750	350	140	1168	560	1685	355	2" F	2" F	2" F	2" F



DAKOTA PRO SEMI-INSTANTANÉ



Modèles DAKOTA PRO	Delta P max (kPa)	Vanne 3 voies	Servo-moteur	Ampérage max du préparateur
2500	800	VXG41.25	SAX619.03	6 A
3000	800	VXG41.32	SAX619.03	6 A
4000	400	VXF32.40-25	SAX619.03	10 A
5500	300	VXF32.50-40	SAX619.03	13 A

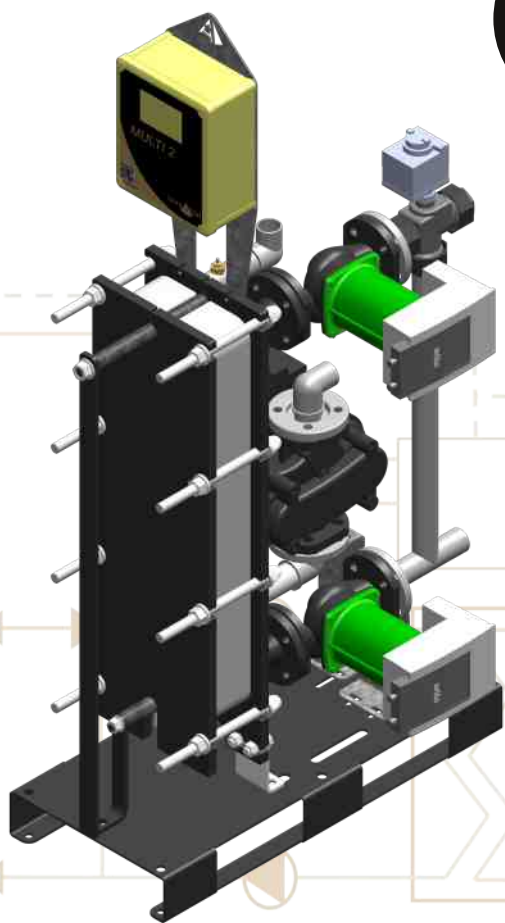
DAKOTA PRO semi-instantané	Dimensions (mm)								Poids net max (kg)	Ø Raccord Primaire		Ø Raccord Secondaire	
	A	B	C	D	E	Long.	Larg.	H		entrée	sortie	entrée	sortie
2500	197	380	*172-380	519	69	780	409	1152	70	1" F	1" F	1" F	*1"1/4 F-1" F
3000	197	380	*185-380	506	69	866	422	1152	80	1"1/4 F	1"1/4 F	1"1/4 F	1"1/4 F
4000	350	420	154	749	140	1051	725	1410	190	1"1/2 F	1"1/2 F	1"1/2 F	1"1/2 F
5500	350	750	441	819	140	1168	737	1685	305	2" F	2" F	2" F	2" F

* : versions SS et DS - version DD

PREPARATEUR ECS instantané / semi-instantané

ALASKA

**Nouveauté
2024**



La solution idéale

- Pour les productions ECS nécessitant des retours basse température (chaudières à basse température, chaudières à condensation, pompe à chaleur, réseaux de chaleur...)



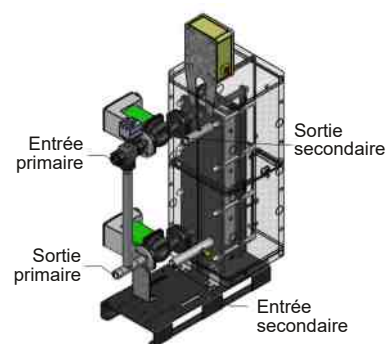
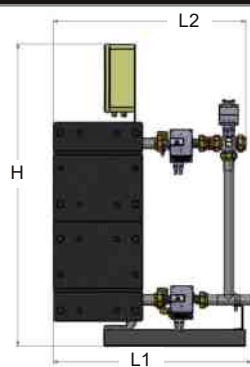
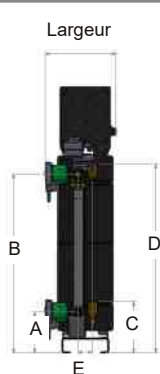
Conception et composants de qualité, Pilotage précis

- La qualité et les atouts des matériels Sakkarah :
- Coffret de pilotage et contrôle Muti 2
 - Préparateur ECS Dakota

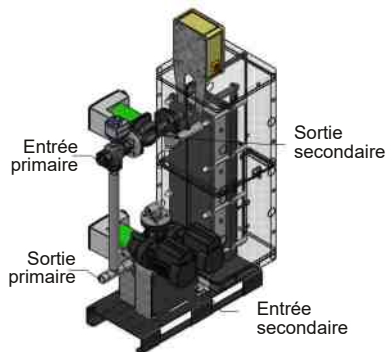
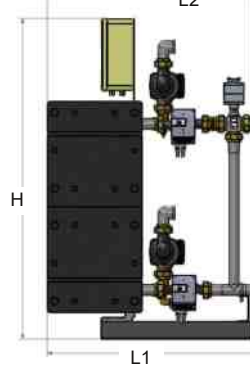
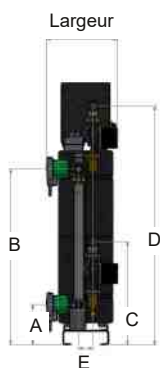


Coffret Multi2 , page 46
Dakota , page 6

ALASKA INSTANTANÉ



ALASKA SEMI-INSTANTANÉ



L'ensemble du produit est certifié ACS (N° de certification 14ACCLY605)

* Pompe(s) et régulation : 2 ans (la garantie ne couvre pas les défauts d'alimentation du coffret)



Fabrique en France

Modèles ALASKA	Débit primaire m³/h	Puissance et débit secondaire en fonction de la température primaire						Prix unitaire HT		Prix unitaire HT		
		Primaire 80°C		Primaire 70°C		Primaire 65°C		Instantané		Semi-Instantané		
		P. kW	Débit l/min	P. kW	Débit l/min	P. kW	Débit l/min	1 pompe (S)	2 pompes (D)	1 pompe / 1 pompe (SS)	2 pompes / 1 pompe (DS)	2 pompes / 2 pompes (DD)
2805	1,0	53	15	38	11	30	9	4 488 €	5 420 €	5 468 €	6 400 €	7 150 €
2807	1,5	83	24	59	17	47	13	4 580 €	5 512 €	5 560 €	6 492 €	7 242 €
2809	1,9	110	32	79	23	63	18	4 669 €	5 601 €	5 650 €	6 582 €	7 332 €
2811	2,3	133	38	95	27	76	22	4 762 €	5 693 €	5 745 €	6 676 €	7 427 €
2815	2,8	167	48	119	34	95	27	4 869 €	5 801 €	5 850 €	6 781 €	7 532 €
2819	3,1	192	55	137	39	110	32	4 972 €	5 903 €	5 955 €	6 886 €	7 636 €
2823	3,3	205	59	146	42	117	34	5 079 €	6 011 €	6 060 €	6 991 €	7 741 €
2829	3,6	225	64	161	46	129	37	5 197 €	6 129 €	6 180 €	7 112 €	7 859 €
3817	3,5	212	61	151	43	121	35	5 396 €	6 717 €	6 400 €	7 721 €	8 471 €
3821	4,1	251	72	179	51	143	41	5 524 €	6 845 €	6 528 €	7 849 €	8 599 €
3825	4,6	287	82	205	59	164	47	5 629 €	6 950 €	6 633 €	7 954 €	8 704 €
3829	4,9	317	91	226	65	181	52	5 693 €	7 017 €	6 697 €	8 020 €	8 771 €
3835	5,4	344	99	246	71	197	56	5 760 €	7 084 €	6 764 €	8 087 €	8 837 €
3925	6,0	358	103	256	73	205	59	5 691 €	7 012 €	6 694 €	8 015 €	8 765 €
3929	6,6	398	114	284	81	227	65	5 793 €	7 117 €	6 797 €	8 120 €	8 870 €
3935	7,3	451	129	322	92	258	74	5 978 €	7 299 €	6 981 €	8 302 €	9 052 €
3941	7,9	495	142	354	101	283	81	6 095 €	7 416 €	7 099 €	8 420 €	9 170 €
3949	8,3	535	153	382	109	306	88	6 249 €	7 570 €	7 252 €	8 573 €	9 324 €
4515	10,3	537	154	384	110	307	88	8 241 €	10 286 €	10 199 €	12 242 €	12 992 €
4519	11,5	629	180	449	129	359	103	8 448 €	10 493 €	10 404 €	12 449 €	13 199 €
4523	12,6	715	205	511	146	409	117	8 658 €	10 703 €	10 611 €	12 659 €	13 409 €
4527	13,4	780	224	557	160	446	128	8 865 €	10 911 €	10 819 €	12 867 €	13 617 €
4531	13,9	828	237	591	169	473	136	9 034 €	11 082 €	10 990 €	13 036 €	13 786 €
4537	14,2	864	248	617	177	494	142	9 254 €	11 300 €	11 210 €	13 256 €	14 006 €
4541	14,6	917	263	655	188	524	150	9 390 €	11 436 €	11 343 €	13 391 €	14 141 €
5625	16,3	886	254	633	181	506	145	10 573 €	12 626 €	13 450 €	15 534 €	16 284 €
5629	17,7	985	282	704	202	563	161	10 732 €	12 785 €	13 606 €	15 693 €	16 443 €
5633	18,7	1060	304	757	217	606	174	10 890 €	12 943 €	13 765 €	15 852 €	16 602 €
5637	19,4	1124	322	803	230	642	184	11 049 €	13 102 €	13 924 €	16 010 €	16 760 €
5641	20,2	1188	340	849	243	679	195	11 208 €	13 261 €	14 083 €	16 169 €	16 919 €
5643	20,5	1215	348	868	249	694	199	11 287 €	13 340 €	14 162 €	16 248 €	16 998 €
5645	20,7	1239	355	885	254	708	203	11 366 €	13 420 €	14 241 €	16 328 €	17 078 €
5649	21,2	1288	369	920	264	736	211	11 525 €	13 578 €	14 400 €	16 486 €	17 236 €

Modèles ALASKA	Delta P max (kPa)	Vanne 3 voies	Servo- moteur	Ampérage max du préparateur	
				instantané	semi-instantané
2800	175	VXG48.25	SAS61.03	4 A	6 A
3800	175	VXG48.32	SAS61.03	4 A	6 A
4500	100	VXG48.40	SAS61.03	6 A	10 A
5600	300	VXF32.50-40	SAX619.03	7 A	13 A

Limites d'utilisation

- Pression de service max primaire : 10 bar (supérieur sur consultation)
- Tarage soupape secondaire : 10 bar
- Tension : 1x230V

Pression supérieure de fonctionnement sur consultation

ALASKA instantané	Dimensions (mm)									Poids net max (kg)	Ø Raccord Primaire		Ø Raccord Secondaire	
	A	B	C	D	E	L1	L2	Larg.	H		entrée	sortie	entrée	sortie
2800	197	862	247	912	69	802	786	291	1437	115	1"F	1"M	1"1/4 M	1"1/4 M
3800	197	862	247	912	69	843	818	340	1285	115	1"1/4 F	1"1/4 M	1"1/4 M	1"1/4 M
4500	350	1100	350	1100	140	979	987	608	1685	300	1"1/2 F	1"1/2 M	1"1/2 M	1"1/2 M
5600	350	1100	350	1100	140	1013	1078	611	1685	300	2"M	2"M	2"M	2"M

ALASKA semi- instantané	Dimensions (mm)									Poids net max (kg)	Ø Raccord Primaire		Ø Raccord Secondaire	
	A	B	C	D	E	L1	L2	Larg.	H		entrée	sortie	entrée	sortie
2800	197	862	506	*912-1171	69	802	786	291	1437	115	1" F	1" M	1"1/4 F	* 1"1/4 M - 1"1/4 F
3800	197	862	506	*912-1171	69	843	818	349	1285	120	1"1/4 F	1"1/4 M	1"1/4 F	* 1"1/4 M - 1"1/4 F
4500	350	1100	749		1158	140	979	987	1685	300	1"1/2 F	1"1/2 M	1"1/2 M	1"1/2 M
5600	350	1100	819		1171	140	1013	1078	1685	300	2"M	2"M	2"M	2"M

BALLON stockage primaire

Tampon Primaire



Gamme standard
300 à 2000 litres

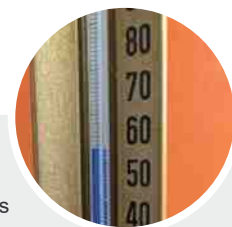
- Cuve en acier
- Revêtement extérieur Epoxy four
- Piquages divers sur virole
- Vidange et Purge
- **Température max utilisation 95°C**
- **Pression de service max : 6 bar**
- Pression d'épreuve : 9 bar
- Jaquette M1 souple 100 mm (Conductivité thermique : 0,037W/mK)



Ballon INOX ou volume supérieur sur consultation
Ballon électrique / taille basse sur consultation
Pression supérieure sur consultation

Packs disponibles en option

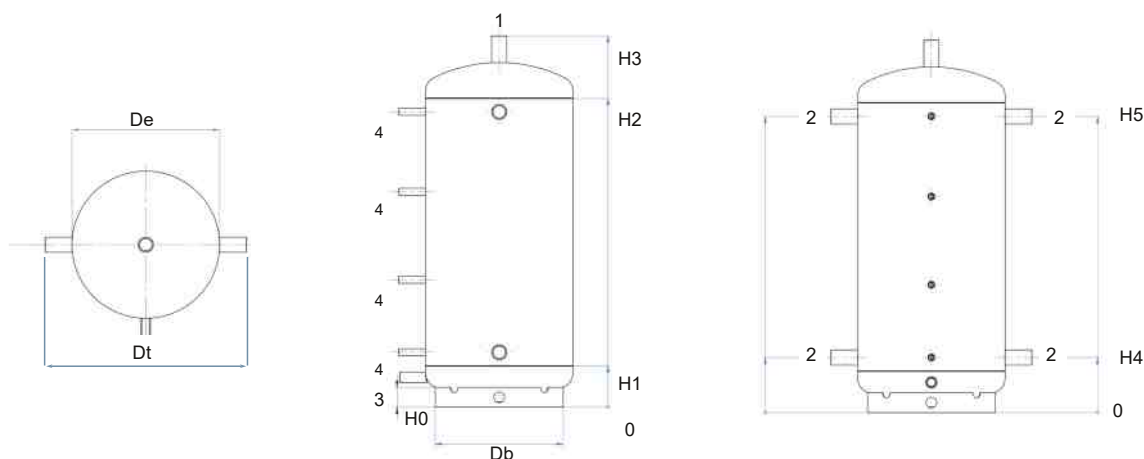
- **Pack accessoires Primaire**
Le pack comprend : soupape, thermomètre, purgeur et bouchons



- **Pack électrique**
Résistance électrique en appoint
Puissance sur demande



Modèles Volume (Litres)	Conductivité thermique (W24h)	Prix unitaire HT	
		ballons avec Jaquette M1 100 mm	pack accessoires Primaire
300	76	1 481 €	
500	100	1 737 €	242 €
800	124	2 051 €	
1000	134	2 215 €	
1500	165	3 266 €	275 €
2000	187	3 505 €	

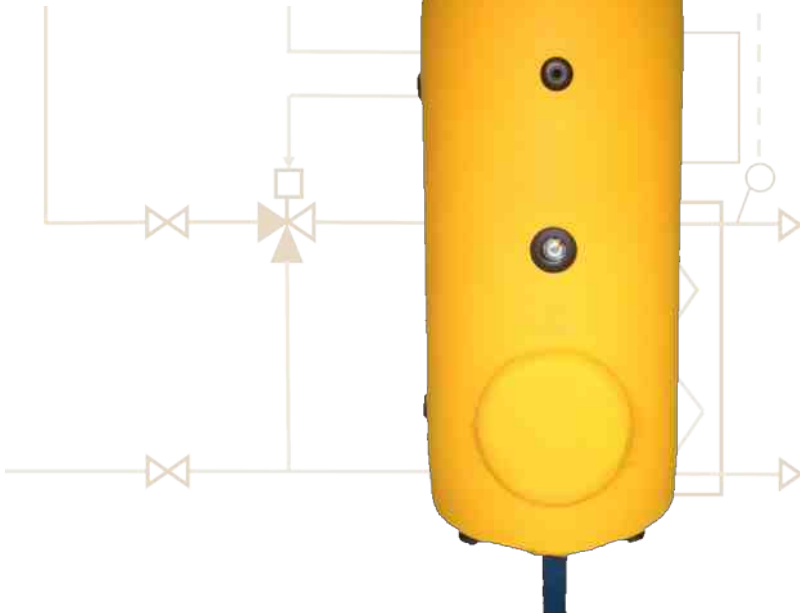


Modèles (Litres)	Diamètres raccordement				Diamètres (mm)			Poids (kg)	Hauteurs (mm)					
	1	2	3	4	Db	De	Dt		H0	H1	H2	H3	H4	H5
300	1"1/2 F	1"1/2 F	1" F	1/2" F	478	550	750	48	75	156	1156	1391	206	1106
500	1"1/2 F	1"1/2 F	1"1/2 F	1/2" F	599	650	850	63	95	171	1421	1670	211	1381
800	1"1/2 F	2" F	1"1/2 F	1/2" F	648	790	990	92	115	216	1466	1735	266	1416
1000	1"1/2 F	2" F	1"1/2 F	1/2" F	648	790	990	113	98	260	1760	2089	300	1720
1500	1"1/2 F	2"1/2 F	1"1/2 F	1/2" F	828	1000	1200	164	115	300	1800	2149	350	1750
2000	1"1/2 F	2"1/2 F	1"1/2 F	1/2" F	998	1100	1300	226	142	275	2075	2374	325	2025



BALLON stockage secondaire

Tampon ECS



Gamme standard
300 à 2000 litres

- Cuve en acier
- Anode magnésium
- Revêtement extérieur Epoxy four
- Revêtement intérieur Epoxy four alimentaire
- Piquages divers sur virole
- De 300L à 2000L avec trou d'homme
- Vidange et Purge
- **Température max utilisation 99°C**
- **Pression de service max : 8 bar**
- Pression d'épreuve : 12 bar
- Jaquette M1 souple 110 mm (Conductivité thermique : 0,037W/mK)



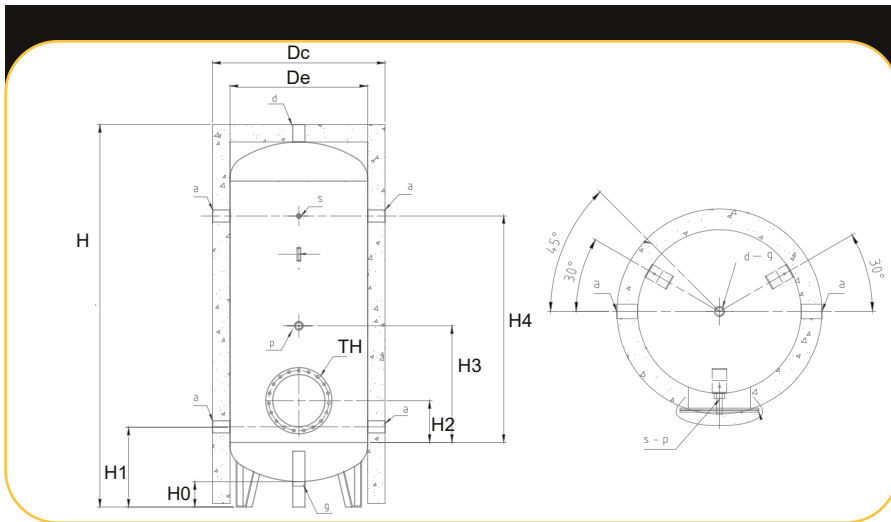
Ballon INOX ou volume supérieur sur consultation
Ballon électrique / taille basse sur consultation
Pression supérieure sur consultation

Packs disponibles en option



- **Pack électrique**
Le pack comprend : thermoplongeur(s) avec capôt, thermostat double et plateau avec piquage(s) M77
Thermoplongeur triphasé avec 3 circuits Ø16 Inox 304 brasés sur bouchon Ø77/200 en laiton
- **Pack accessoires ECS**
Le pack comprend : soupape, thermomètre et purgeur

Modèles Volume (Litres)	Conductivité thermique (W/24h)	ballons avec Jaquette M1 110 mm	Prix unitaire HT pack électrique pour ballon	pack accessoires ECS
300	88	1 807 €	1 096 €	
500	109	2 084 €	1 096 €	242 €
800	132	2 606 €	1 956 €	
1000	138	2 780 €	2 055 €	
1500	167	3 649 €	2 153 €	275 €
2000	188	4 168 €	2 399 €	



pour ballons (Litres)	Caractéristiques Pack électrique			Temps de réchauffage (h)**
	Thermoplongeurs Puissance (kW)*	Nombre	Composition	
300	6	1	1x6	2,91
500	6	1	1x6	4,85
800	12	2	2x6	3,88
1000	15	2	6+9	3,88
1500	18	2	2x9	4,85
2000	24	2	2x12	4,85

*Charge spécifique < 5W/cm² ** Réchauffage de 10 à 60°C
Puissance supérieure en étude sur demande

Modèles (Litres)	Diamètres raccordement					Diamètres (mm)			Poids (kg)	Hauteurs (mm)					
	a	g	d	p	s	De	Dc	TH		H0	H1	H2	H3	H4	H
300	1"1/2 F	1"1/2 F	1"1/2 F	1"1/4 F	1/2" F	550	750	220	75	165	420	480	730	1230	1595
500	1"1/2 F	1"1/2 F	1"1/2 F	1"1/4 F	1/2" F	650	850	220	105	155	440	500	850	1430	1895
800	2" F	2" F	2" F	1"1/4 F	1/2" F	790	990	300	140	145	460	560	920	1470	1945
1000	2" F	2" F	2" F	1"1/4 F	1/2" F	790	990	300	160	145	460	610	1040	1670	2195
1500	2"1/2 F	2"1/2 F	2"1/2 F	1"1/4 F	1/2" F	950	1150	300	235	185	500	670	1110	1960	2525
2000	2"1/2 F	2"1/2 F	2"1/2 F	1"1/4 F	1/2" F	1100	1300	350	295	170	510	705	1120	2020	2570



SOLUTION ECS AVEC STOCKAGE PRIMAIRE instantané

DAKOTHERM



Pack pompes

Pack sondes

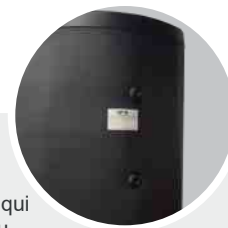
= Circulateur(s) optimisé(s) pour la charge du ballon de stockage primaire
Pilotage en 0-10V du (des) circulateur(s) en delta T ou T retour constant

= 2 sondes PT1000 pour contrôle de la température et pilotage des circulateurs

Duo gagnant : stockage primaire + préparateur ECS

Ensemble complet Dakota Pro + ballon permettant

- stockage de l'énergie primaire, ce qui limite les appels sur la chaudière ou le réseau lors de puisage
- pas de stockage secondaire, ce qui évite le développement de la **légionellose**



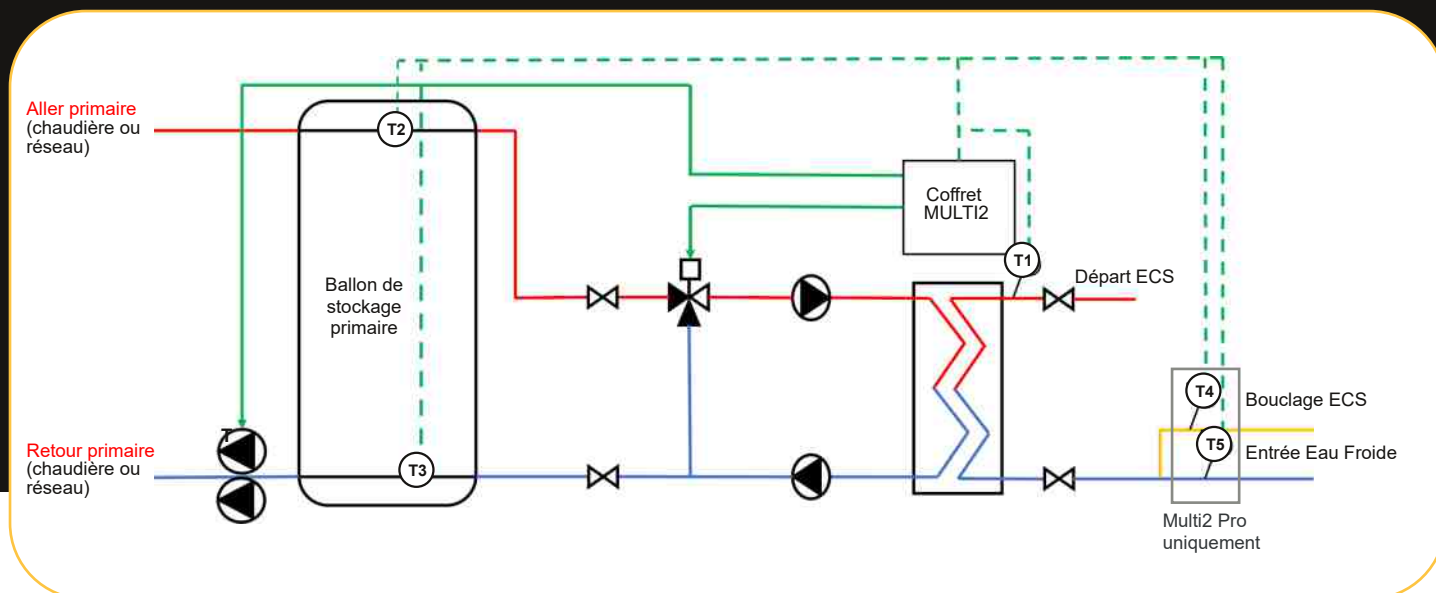
Les atouts du Multi 2 Pro

Préparateur Dakota Pro équipé du coffret Multi 2 Pro:

- Delta T ou T retour constant
 - Pilotage des pompes (ou vanne 2 voies) de charge ballon primaire
 - Jusqu'à 5 températures relevées, dont la température d'entrée et de sortie du ballon primaire.
- Ce qui permet de piloter le primaire en **delta T constant**, via une régulation indépendante



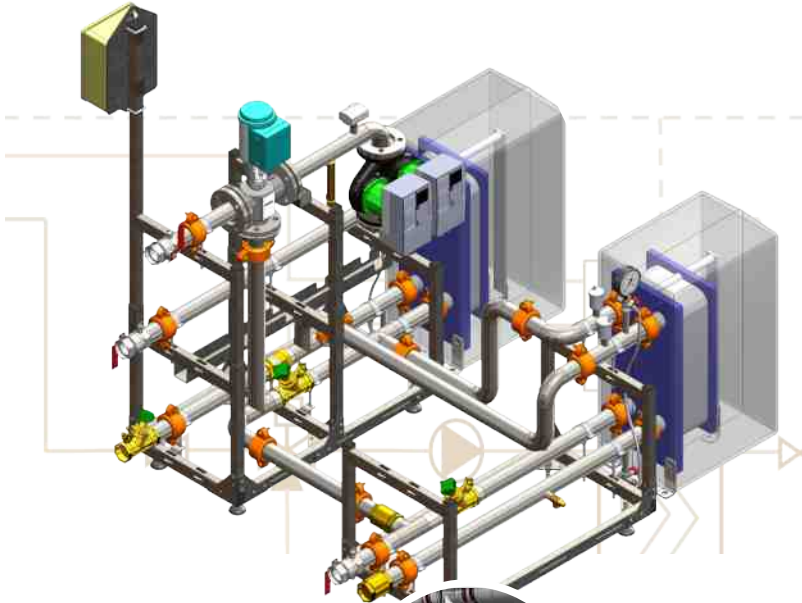
Coffret Multi2 Pro, page 46



Fabriquée en France

SOLUTION ECS AVEC PRÉCHAUFFAGE instantané / semi-instantané

GEODAK



La solution idéale

- pour les réseaux urbains type géothermie ou installations équipées de chaudière à condensation



Optimisation des retours du primaire

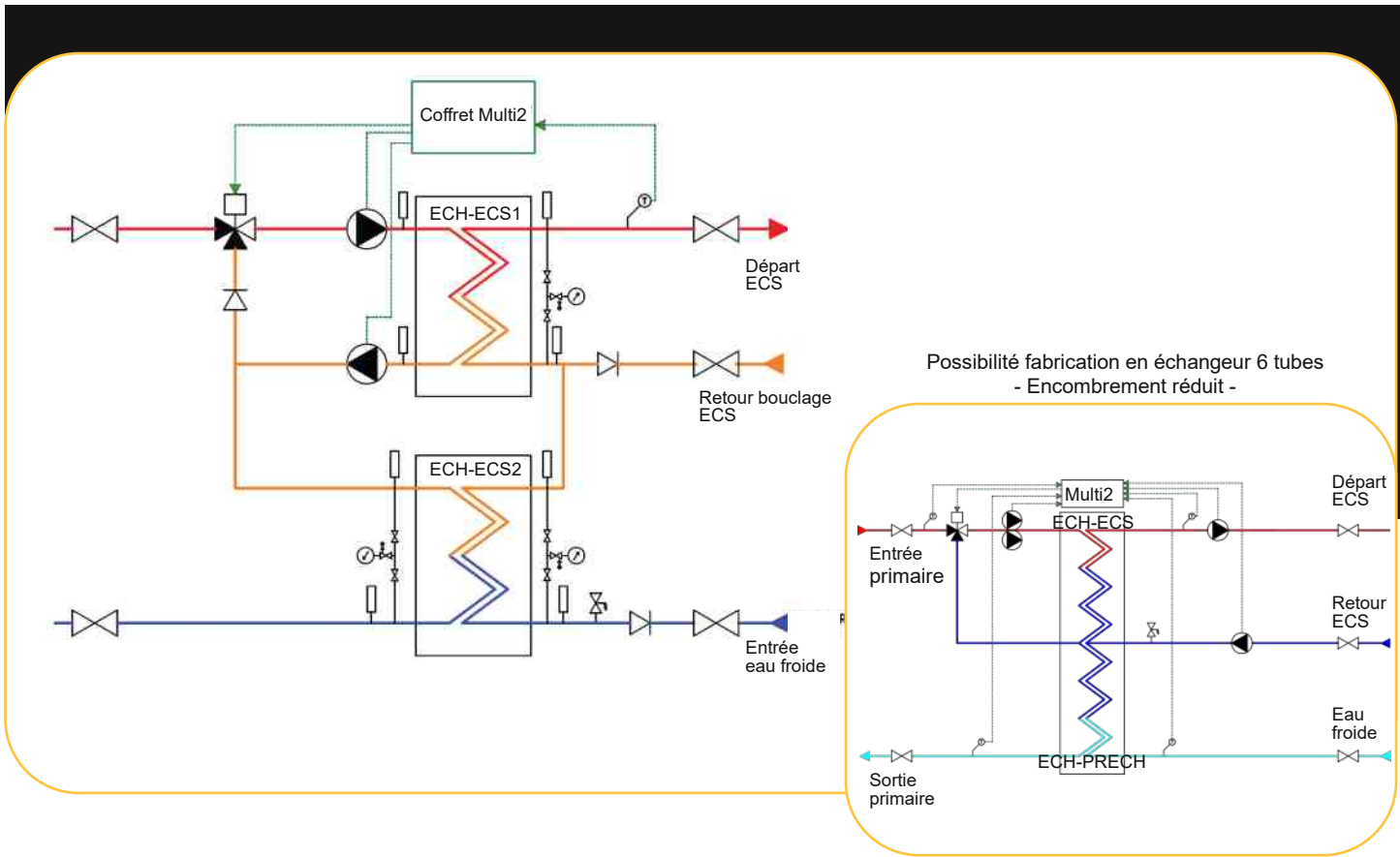


- Montée en température du réseau secondaire répartie sur 2 échangeurs en série : l'un réchauffe le bouclage ECS (50/60), l'autre préchauffe l'eau froide (10/50). L'épuisement des calories du primaire est favorisé par la température d'entrée eau froide
- Production ECS conçue pour favoriser les retours primaires à basse température (35°C en moyenne).

Une détermination sur mesure



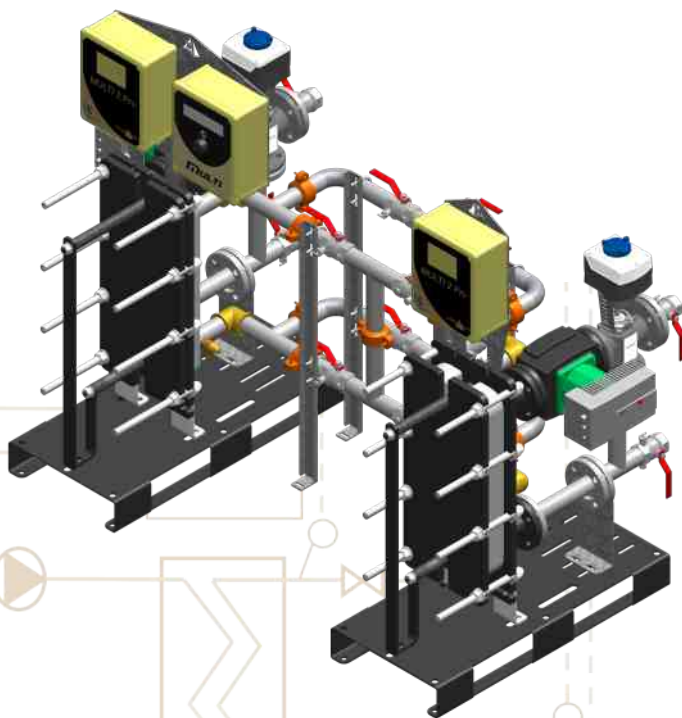
- Calcul des échangeurs de boucle et préchauffage pour des températures en retour primaire plus froides
- Décomposition du choc thermique secondaire pour exploitation température entrée eau froide



Fabriquée en France

SOLUTION ECS CONTINU instantané

TWIN



Continuité de service
assurée



- Fonctionnement **normal/secours** des préparateurs
- Maintenance du préparateur Dakota pro assurée **sans arrêt de la production ECS**
- Solution déclinable en version instantanée, semi-instantanée et avec stockage primaire

La solution idéale



- Pour les **hopitaux** et locaux nécessitant une **production ECS sécurisée**
 - = pas d'arrêt de production
- Pour les **grands ensembles de logements collectifs**
 - = **économie d'énergie** grâce à un dimensionnement optimisé pour une consommation modérée et fonctionnement en secours lors des pics de consommation

AUTRES SOLUTIONS SAKKARAH

Sur mesure



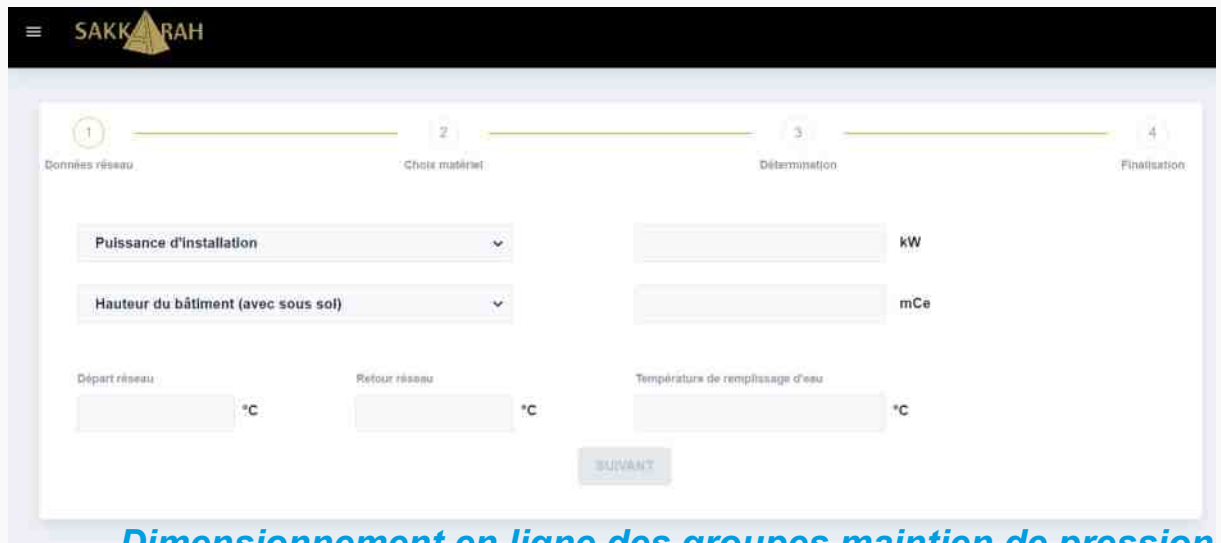
Etude et développement
d'une solution sur mesure



- Notre bureau d'études à votre écoute pour imaginer une solution ajustée à vos besoins
- Déjà développés pour vous :
 - La récupération d'énergie sur les retours primaires
 - Le préchauffage EF par récupération des condensats
 - Production bi-étagée (Géodak)



Fabriqué en
France



Dimensionnement en ligne des groupes maintien de pression

EQUIPEMENTS CHAUFFERIE

Maintien de pression

Groupe maintien de pression MANGO JUNIOR	Page 22
Groupe maintien de Pression MANGO	Page 24
Groupe maintien de Pression JUMBO JUNIOR	Page 26
Groupe maintien de Pression JUMBO	Page 28

Surpression

Surpresseur KALAO	Page 30
-------------------	---------

Filtration

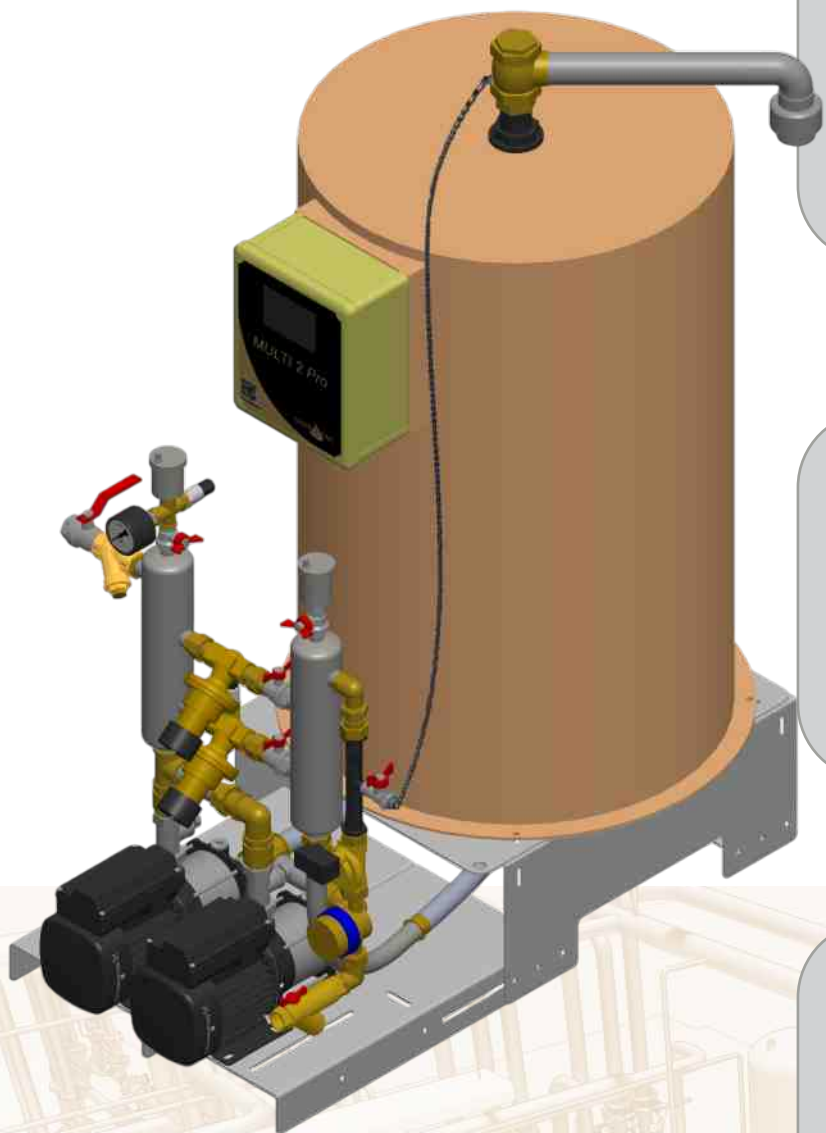
Filtre CAÏMAN	Page 32
Filtre MAGNETO	Page 33

Échange Thermique

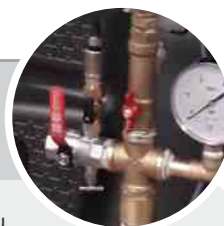
Echangeurs à plaques réseau secondaire	Page 34
--	---------

Les dimensions et caractéristiques techniques des produits sont indicatives. Elles peuvent faire l'objet de modifications. Photos non contractuelles

Nouveauté
2024



Système bêche fermée, **non soumis à la DESP**



- Gestion de la dilatation de l'eau du réseau sans contact avec l'atmosphère = **pas de contact air/eau.**
- Oxygénation et corrosion évitées.
- Purge de la vessie par effet Venturi.
- Bêche robuste dans le temps : non soumise à la pression.
- Stockage de l'eau à pression atmosphérique (pas de contrôle ESP)

Installation et mise en service simple et rapide



- Groupe compact
- Ensemble complet livré sur chassis avec bêche 300 litres
- poids et dimensions mini pour locaux exigus
- Connectique coffret 100 % débrochable
- Ensemble testé et préréglé d'usine
- Vannes d'isolement avec purge pour la maintenance
- Déverseur(s) réglables sans outil

Pilotés avec le coffret SAKKARAH Multi 2 Pro



- Ecran Tactile 4,3" avec visualisation du système
- Carte électronique avec relais de commande et borniers débrochables
- Paramétrage simple par menu déroulant
- Traitement anti-légionellose
- Communication Modbus (RS485)
- Report de défaut par contact sec



Coffret Multi2 Pro , page 46

* Pompe(s) et régulation : 2 ans (la garantie ne couvre pas les défauts d'alimentation du coffret)



Fabriquée en France



Modèles
MANGO JUNIOR

Prix unitaire HT	
1 pompe -	2 pompes -
1 déverseur	2 déverseurs

- Mango Junior 4
- Mango Junior 6
- Mango Junior 8

7 308 €	9 543 €
7 721 €	10 209 €
8 069 €	10 675 €

Options pour
Mango Junior

Prix unitaire HT

Compteur à impulsion remplissage

340 €

Ligne complète de disconnexion*
(Vanne, Filtre avec robinet de rinçage, Disconnecteur, Vanne) :

869 €

* Une ligne d'alimentation eau froide équipée d'un disconnecteur est nécessaire pour l'appoint d'eau sans risque de pollution du réseau d'eau de ville

Ensemble complet tout-en-1

Raccord réseau 1" F

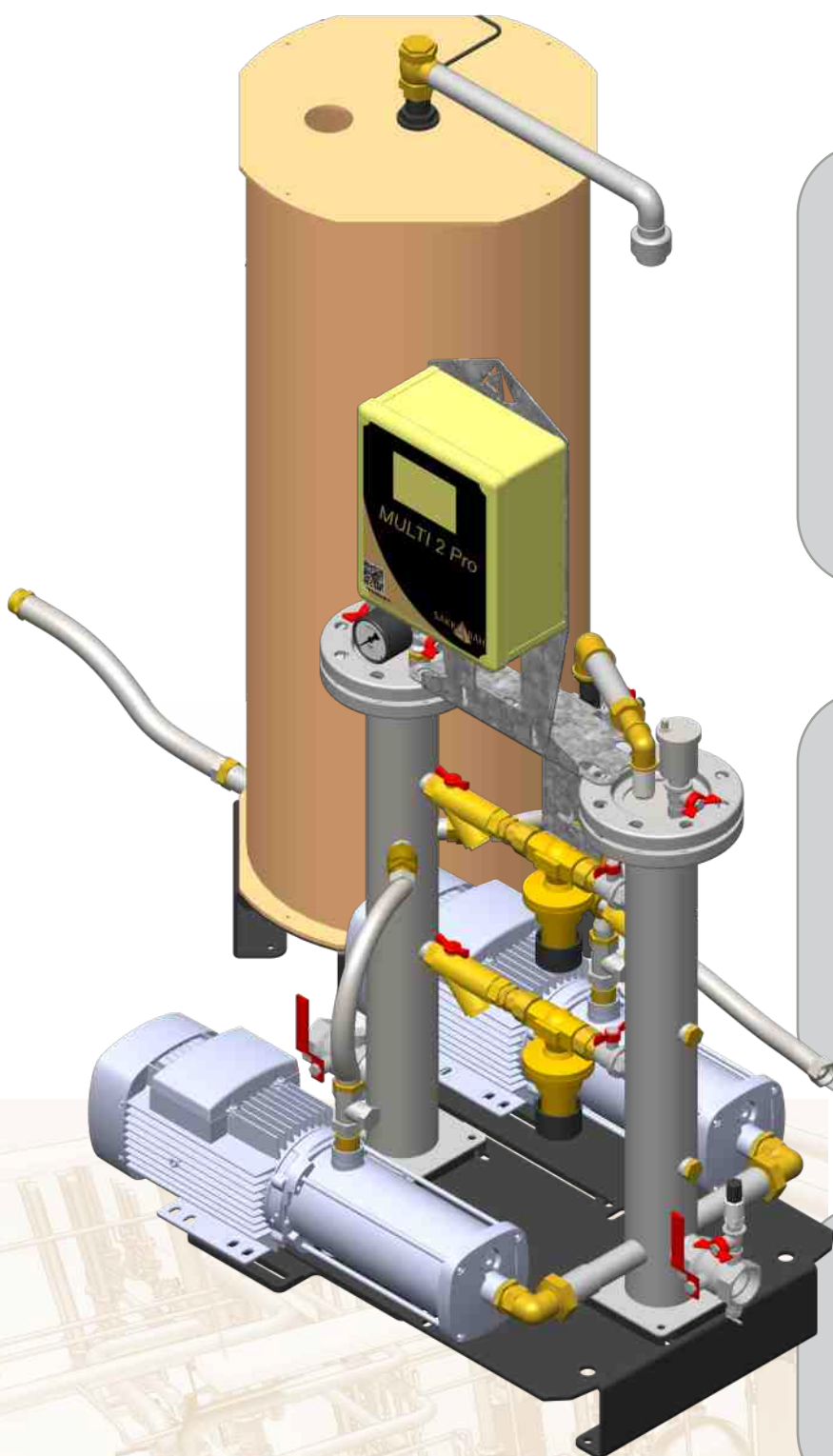
Vidange 1" F

Trop plein 1"1/2 F

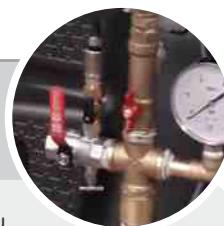
Bâche vessie sans contact air 300 litres

Alimentation eau froide 3/4" F

Mango Junior	Ø raccord vers installation	Dimensions hors tout (mm)			Poids max (kg)
		Longueur	Largeur	Hauteur	
Mango Junior 4 à 6	1" F	1175	700	1432	120



Système bêche fermée, **non soumis à la DESP**



- Gestion de la dilatation de l'eau du réseau sans contact avec l'atmosphère = **pas de contact air/eau.**
- Oxygénation et corrosion évitées.
- Purge de la vessie par effet Venturi.
- Bâche robuste dans le temps : non soumise à la pression.
- Stockage de l'eau à pression atmosphérique (pas de contrôle ESP)
- Lecture directe de la hauteur d'eau dans la bêche via capteur de pression
- Electronique regroupée sur le module pompe

Matériaux de qualité, installation et mise en service facilitées



- Colonnes basse et haute pression **inox**
- Déverseur(s) réglable(s) sans outil
- Flexibles inox
- Pompes avec hydraulique inox, débit d'environ 1m³/h par pompe
- Option **MAX**, débit de 3 m³/h par pompe
- **Une seule liaison** avec la bêche de stockage, flexible fourni
- Ensemble testé et préréglé usine
- Vannes d'isolement avec purges pour la maintenance

Pilotés avec le coffret SAKKARAH Multi2 Pro



- Affichage des données optimisé sur 2 lignes
- Carte électronique avec relais de commande débouchables
- Sélecteur rotatif pour faciliter le paramétrage
- Nombreuses fonctionnalités dont le **Modbus (RS485)**



Coffret Multi , page 46

* Pompe(s) et régulation : 2 ans (la garantie ne couvre pas les défauts d'alimentation du coffret)



Fabriqué en France



* Une ligne d'alimentation eau froide équipée d'un disconnecteur est nécessaire pour l'appoint d'eau sans risque de pollution du réseau d'eau de ville

Modèles MANGO	Pression service max (bar)	Prix unitaire HT	
		1 pompe - 1 deverseur	2 pompes - 2 déverseurs
MANGO 2	2	6 360 €	7 888 €
MANGO 3	3	6 360 €	7 888 €
MANGO 4	4	6 464 €	8 021 €
MANGO 5	5	7 134 €	8 744 €
MANGO 6	6	7 799 €	9 352 €
MANGO 7	7	7 961 €	9 510 €
MANGO 8	8	8 142 €	9 820 €
MANGO 9	9	8 142 €	9 820 €

Options pour Mango

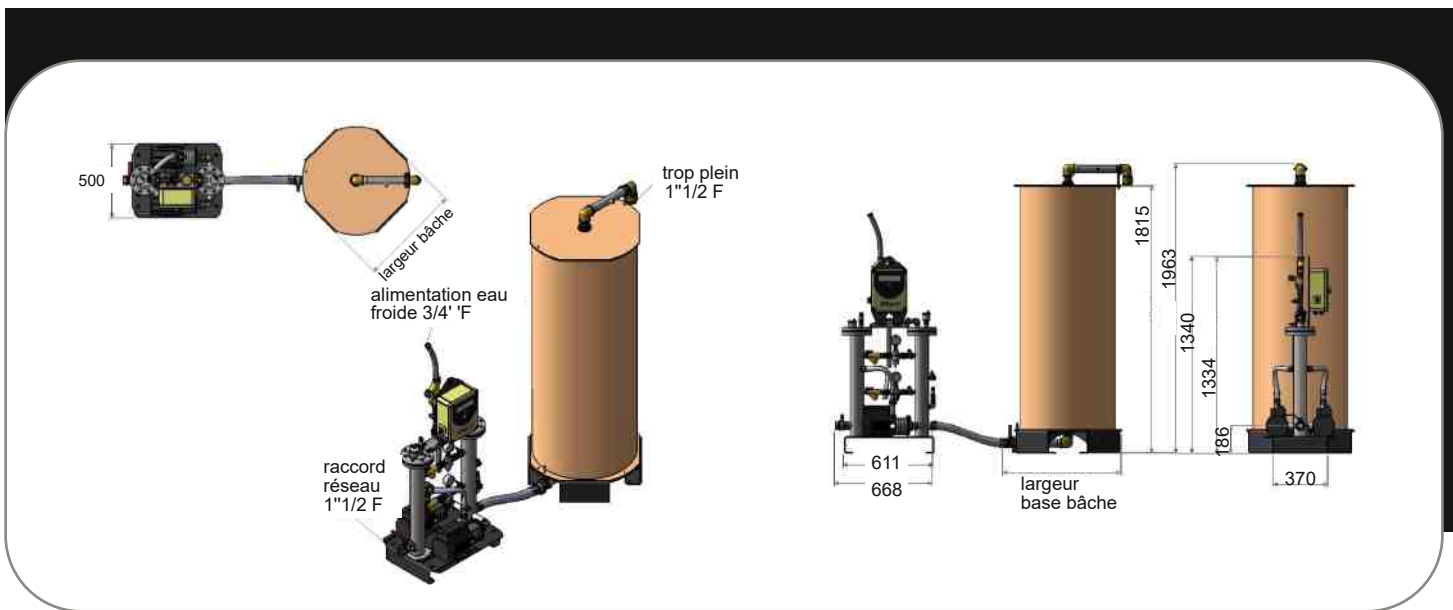
MAX pour
Mango 2 à 4
Mango 5 à 7
Mango 8 à 9
Compteur à impulsion remplissage

Prix unitaire HT	
1 pompe - 1 deverseur	2 pompes - 2 déverseurs
438 €	658 €
852 €	1 489 €
1 550 €	3 838 €
340 €	340 €

Modèles bâches (litres)	Volume installation (m³)	Puissance installation (kW)	Prix unitaire HT
500	0 à 19	0 à 1600	5 136 €
750	19 à 27	1600 à 2200	5 136 €
1200	27 à 31	2200 à 2600	6 650 €
2000	31 à 52	2600 à 4300	9 367 €

Ligne complète de disconnexion* (Vanne, Filtre avec robinet de rinçage, Disconnecteur, Vanne) :

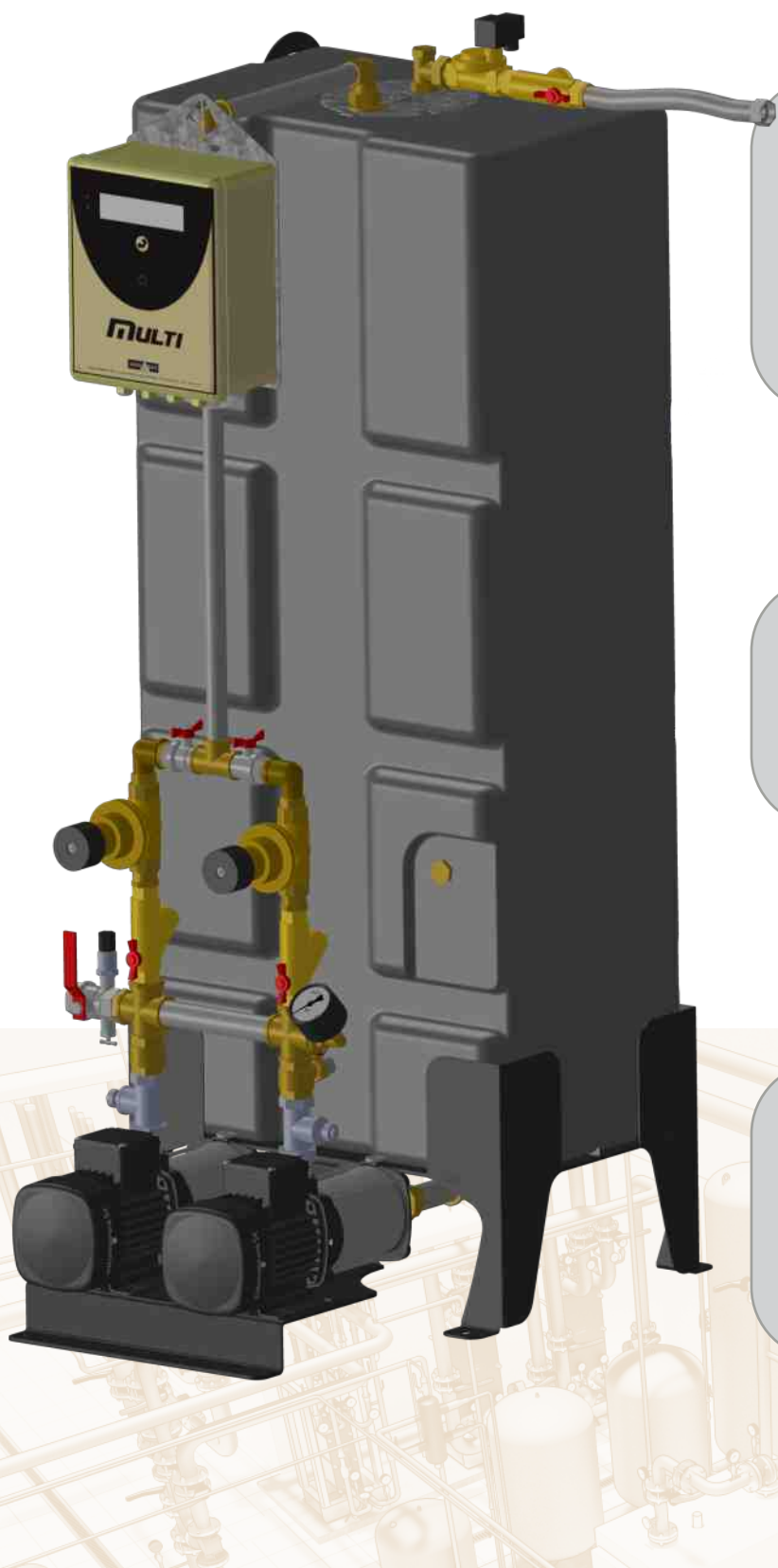
869 €



Modèles MANGO	Hauteur (mm)	Longueur (mm)	Largeur (mm)	Ø raccord vers installation	Ø raccord vers bâche	Poids max (kg)	Modèles bâches (litres)	Hauteur bâche (mm)	Largeur bâche (mm)	Largeur base bâche (mm)	Poids max (kg)	Ø raccord vers Mango
MANGO 2	1340	668	500	40/49 F	40/49 F	80	500	1963	693	821	24	40/49 M
MANGO 3	1340	668	500	40/49 F	40/49 F	80	750	1963	790	938	32	40/49 M
MANGO 4	1340	668	500	40/49 F	40/49 F	80	1200	1963	1013	1138	43	40/49 M
MANGO 5	1340	668	500	40/49 F	40/49 F	80	2000	2000	1260	1450	65	40/49 M
MANGO 6	1340	668	500	40/49 F	40/49 F	80						
MANGO 7	1340	668	500	40/49 F	40/49 F	80						
MANGO 8	1340	668	500	40/49 F	40/49 F	80						
MANGO 9	1340	668	500	40/49 F	40/49 F	80						

Limites d'utilisation

- Température de service max : 90°C
- Tension : 1x230V (prévoir une alimentation protégée à 12A)



Installation + mise en service simple et rapide



- Système bache ouverte
- Ensemble complet testé et pré réglé usine
- Poids et dimensions mini pour **locaux exigus** (600x836x1679)
- Vannes d'isolement et purges pour la maintenance
- Robinet d'échantillonnage sur cuve
- Déverseur(s) réglable(s) sans outil

Matériaux de qualité



- Tuyauterie inox
- Pompes avec hydraulique inox, version 1 pompe ou 2 pompes
- Bâche de 300 L en PEHD sur châssis acier époxy

Pilotés avec le coffret SAKKARAH Multi



- Affichage des données optimisé sur 2 lignes
- Carte électronique avec relais de commande débouchables
- Sélecteur rotatif pour faciliter le paramétrage
- Détection fuite réseau par compteur à impulsion
- Communication en **Modbus**

Coffret Multi , page 46



* Pompe(s) et régulation : 2 ans (la garantie ne couvre pas les défauts d'alimentation du coffret)



Fabrique en France



Modèles
JUMBO JUNIOR

Jumbo Junior 4
Jumbo Junior 6
Jumbo Junior 8

Prix unitaire HT

1 pompe -	2 pompes -
1 déverseur	2 déverseurs

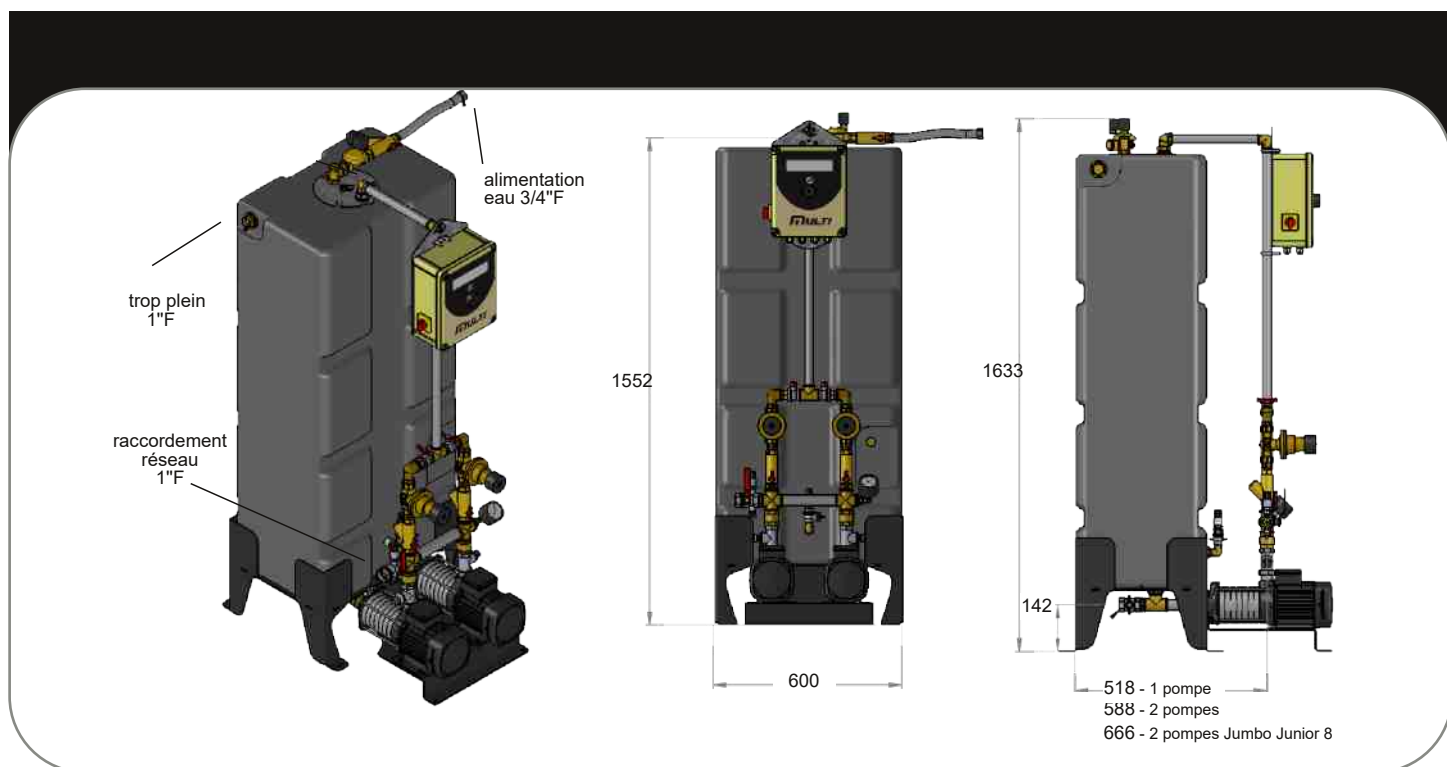
5 360 €	7 595 €
5 773 €	8 261 €
6 121 €	8 727 €

Option pour
Jumbo Junior

Compteur à impulsion
remplissage

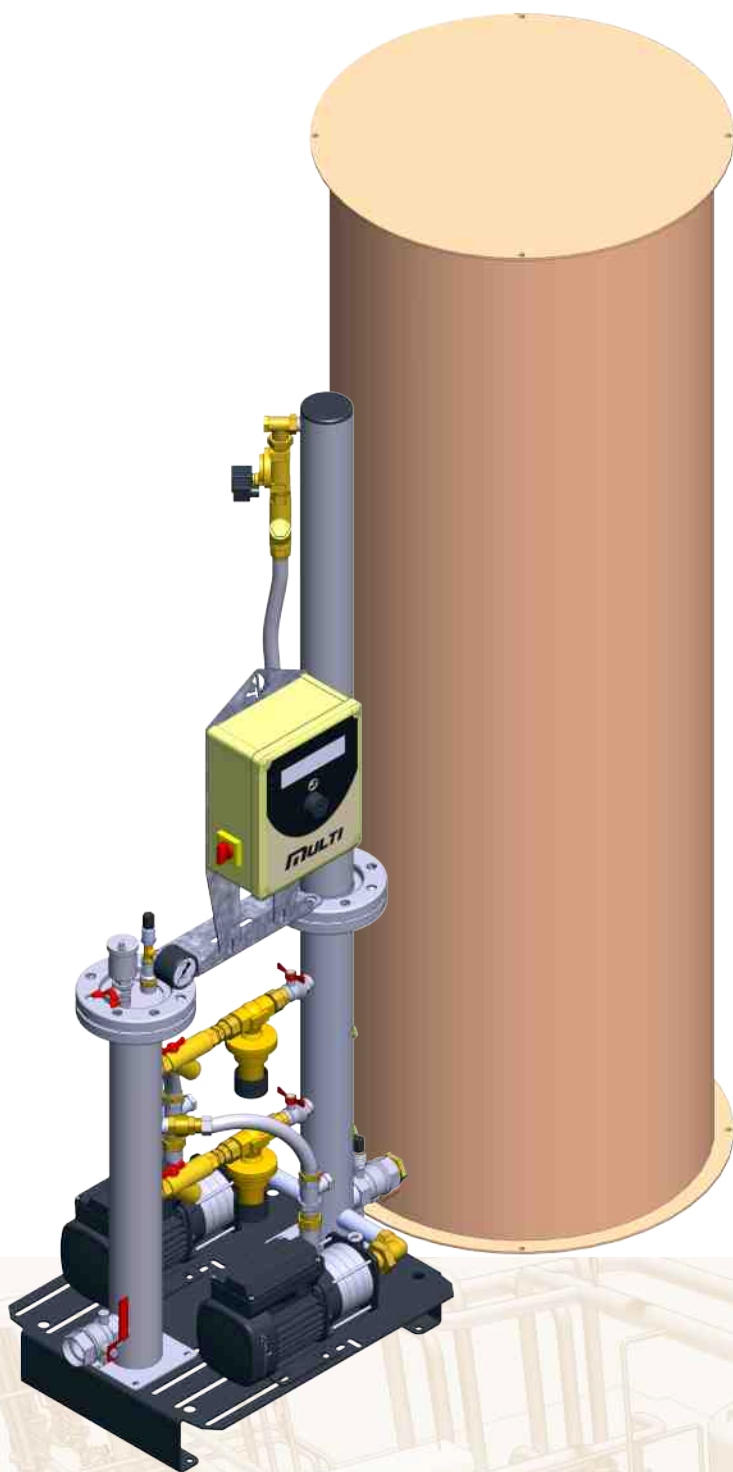
Prix unitaire HT

340 €



Limites d'utilisation

- Température de service max : 90°C
- Tension : 1x230V (prévoir une alimentation protégée à 12A)



Installation + mise en service simple et rapide

- Système bache ouverte
- **Une seule liaison** avec la bache de stockage, flexible fourni
- Ensemble testé et préréglé usine
- Vannes d'isolement avec purges pour la maintenance



Matériaux de qualité

- Colonnes basse et haute pression **inox**
- Déverseur(s) réglable(s) sans outil
- Flexibles inox
- Pompes avec hydraulique inox, débit d'environ 1m³/h par pompe
- Option **MAX**, débit de 3 m³/h par pompe



Pilotés avec le coffret SAKKARAH Multi

- Affichage des données optimisé sur 2 lignes
- Carte électronique avec relais de commande débrochables
- Sélecteur rotatif pour faciliter le paramétrage
- Nombreuses fonctionnalités dont le **Modbus** (RS485)



Coffret Multi , page 47

* Pompe(s) et régulation : 2 ans (la garantie ne couvre pas les défauts d'alimentation du coffret)



Fabriquée en France



Bâche acier pour le stockage sur consultation

Modèles JUMBO

Pression service max (bar)

Prix unitaire HT
1 pompe - 1 déverseur 2 pompes - 2 déverseurs

JUMBO 2	2
JUMBO 3	3
JUMBO 4	4
JUMBO 5	5
JUMBO 6	6
JUMBO 7	7
JUMBO 8	8
JUMBO 9	9

6 360 €	7 888 €
6 360 €	7 888 €
6 464 €	8 021 €
7 134 €	8 744 €
7 799 €	9 352 €
7 961 €	9 510 €
8 142 €	9 820 €
8 142 €	9 820 €

Options pour Jumbo

Prix unitaire HT
1 pompe - 1 déverseur 2 pompes - 2 déverseurs

MAX pour
Jumbo 2 à 4
Jumbo 5 à 7
Jumbo 8 à 9
Compteur à impulsion remplissage

222 €	444 €
638 €	1 275 €
1 333 €	3 619 €
340 €	340 €

Modèles bâches (litres)

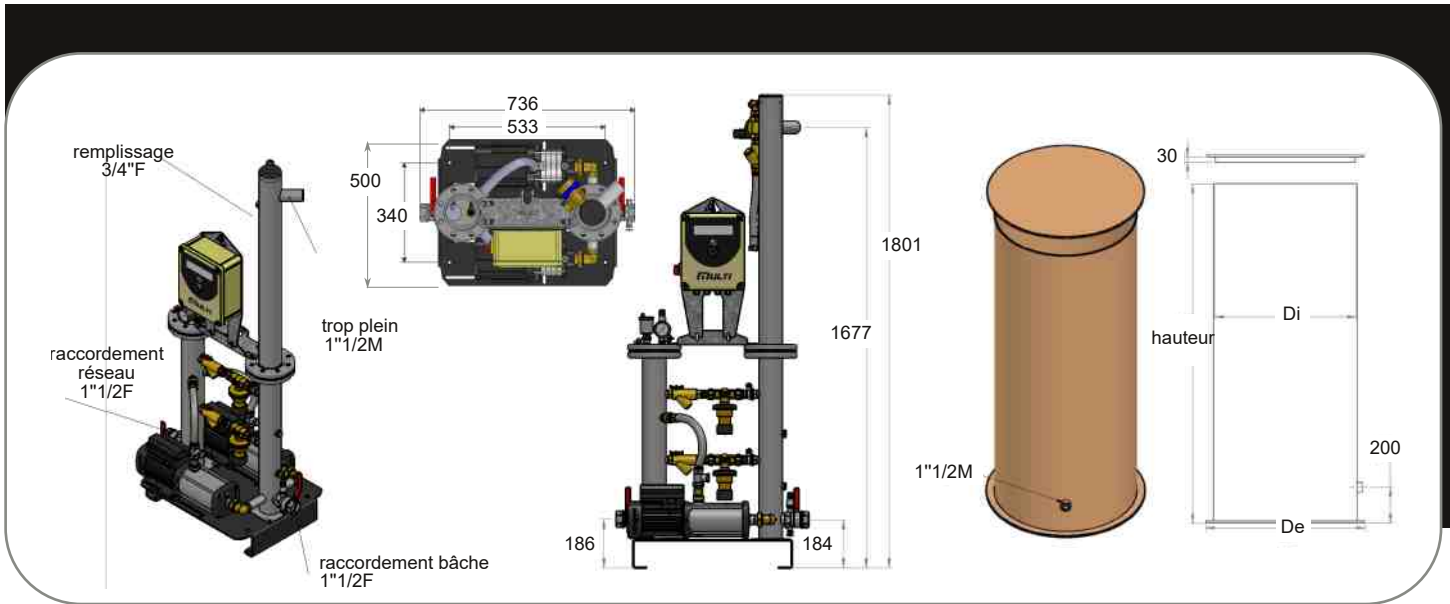
Volume installation (m³)

Puissance installation (kW)

Prix unitaire HT

550	0 à 19	0 à 1600
775	19 à 27	1600 à 2200
900	27 à 31	2200 à 2600
1500	31 à 52	2600 à 4300
2000	52 à 70	4300 à 5800
2500	70 à 87	5800 à 7300

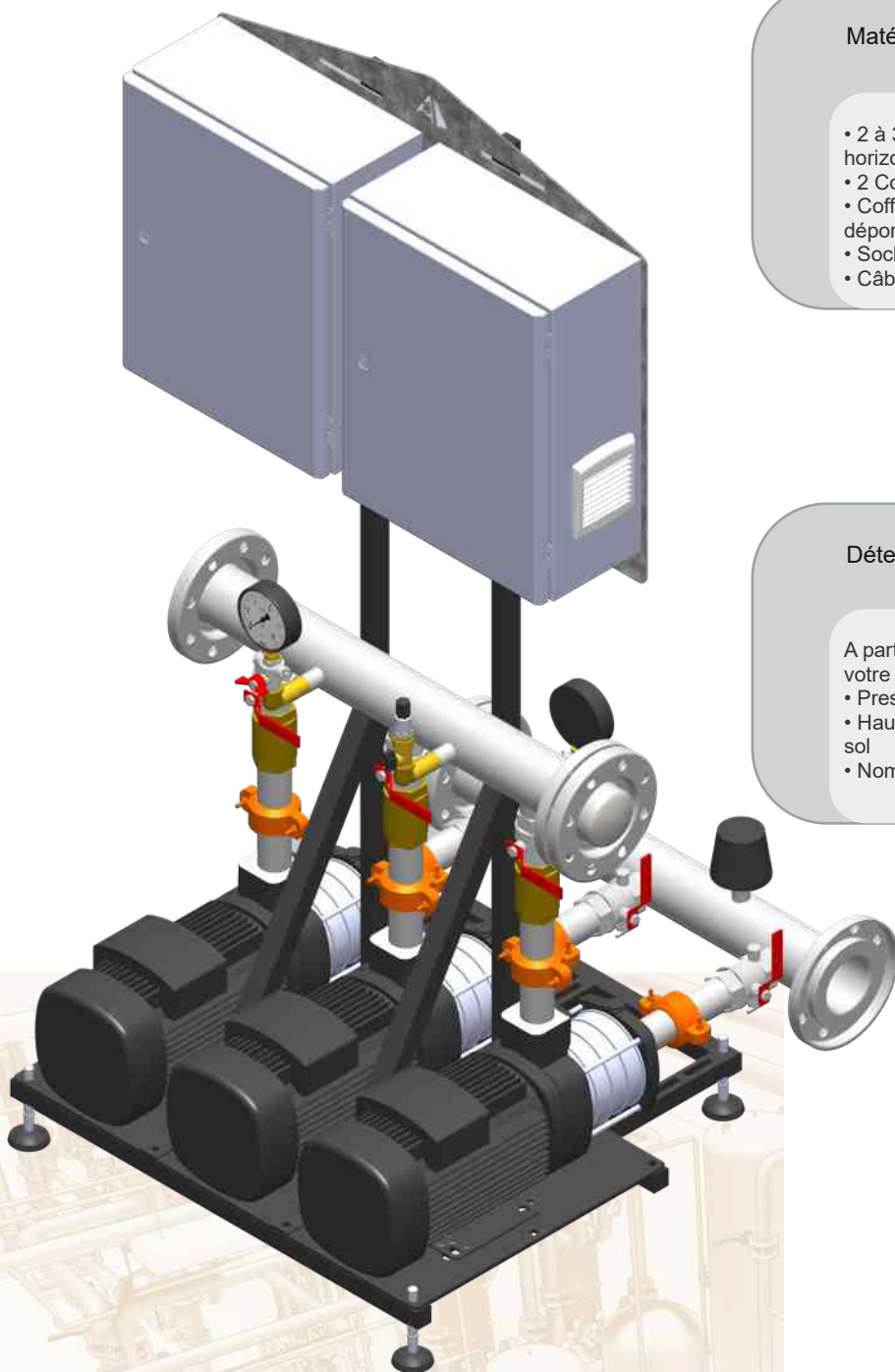
1 857 €
1 857 €
2 278 €
3 331 €
4 118 €
4 380 €



Modèles JUMBO	Hauteur (mm)	Longueur (mm)	Largeur (mm)	Ø raccord vers installation	Ø raccord vers bâche	Poids max (kg)	Modèles bâches (litres)	Hauteur bâche (mm)	Ø De bâche (mm)	Ø Di bâche (mm)	Poids max (kg)	Ø raccord vers Jumbo
JUMBO 2	1801	736	500	40/49 F	40/49 F	80	550	2000	700	625	24	40/49 M
JUMBO 3	1801	736	500	40/49 F	40/49 F	80	775	2000	775	735	32	40/49 M
JUMBO 4	1801	736	500	40/49 F	40/49 F	80	900	2000	890	800	43	40/49 M
JUMBO 5	1801	736	500	40/49 F	40/49 F	80	1500	2000	1042	950	65	40/49 M
JUMBO 6	1801	736	500	40/49 F	40/49 F	80	2000	2000	1247	1155	94	40/49 M
JUMBO 7	1801	736	500	40/49 F	40/49 F	80	2500	2000	1350	1265	110	40/49 M
JUMBO 8	1801	736	500	40/49 F	40/49 F	80						
JUMBO 9	1801	736	500	40/49 F	40/49 F	80						

Limites d'utilisation

- Température de service max : 90°C
- Tension : 1x230V (prévoir une alimentation protégée à 12A)



Matériaux de qualité

- 2 à 3 pompes multicellulaires horizontales
- 2 Collecteurs en acier inoxydable
- Coffret Multi Sakkarah de régulation avec variateur déporté
- Socle en acier avec peinture époxy
- Câblage des pompes avec câble blindé



Coffret Multi , page 47

Détermination sur mesure

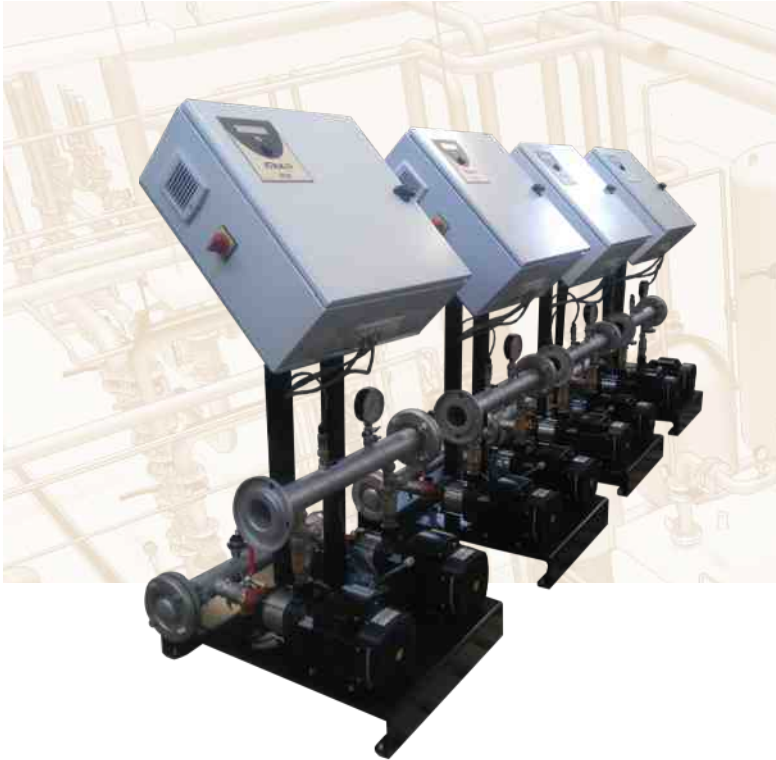
- A partir des caractéristiques de votre site :
- Pression d'eau ville à l'entrée du surpresseur
 - Hauteur du bâtiment ou nombre de niveaux avec sous-sol
 - Nombre de logements à alimenter



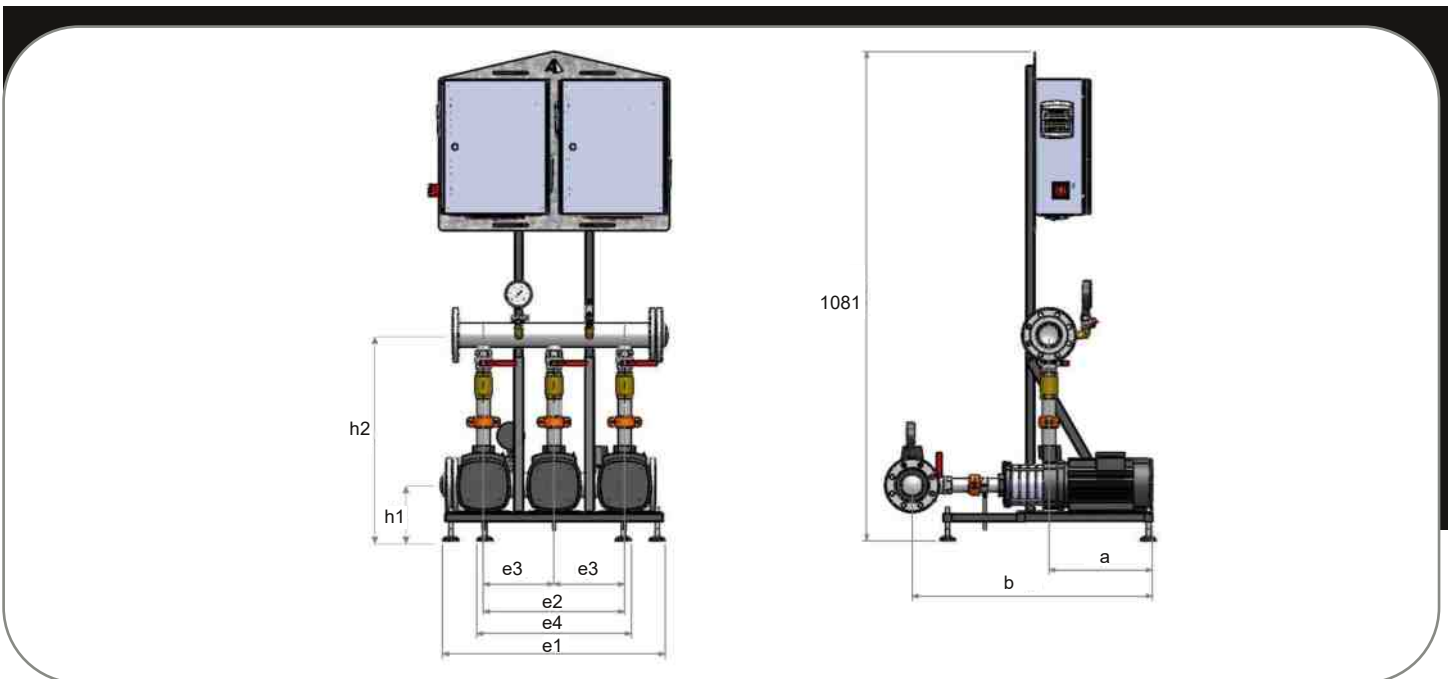
* Pompe(s) et régulation : 2 ans (la garantie ne couvre pas les défauts d'alimentation du coffret)



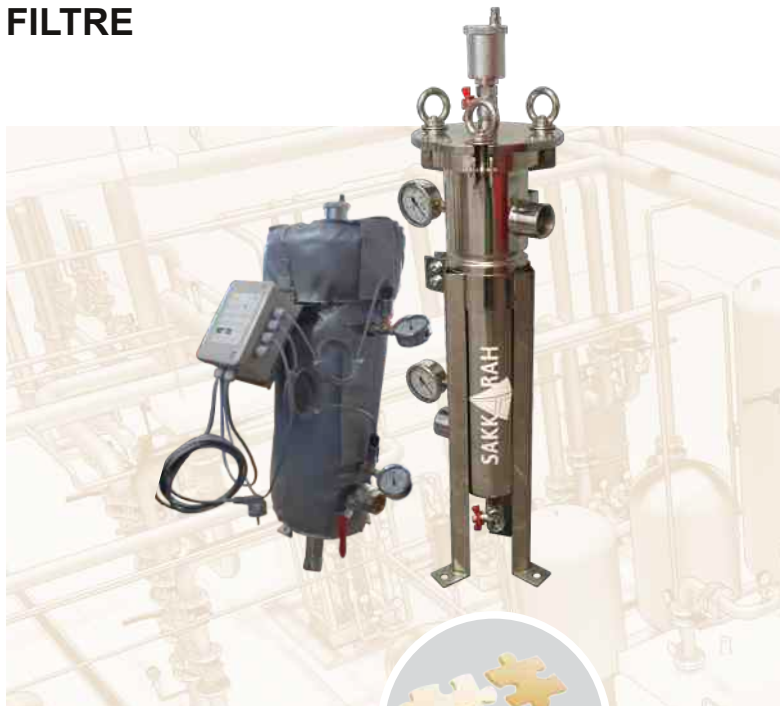
Fabriquée en France



Modèles KALAO	Point de fonctionnement			Prix unitaire HT	
	débit (m³/h)		Pression	2 pompes	3 pompes
	2 pompes	3 pompes	(Hmt)		
503	10	15	20,6	11 519 €	13 805 €
504	10	15	29,2	12 456 €	15 095 €
505	10	15	36,7	12 660 €	15 400 €
506	10	15	43,6	12 766 €	15 553 €
508	10	15	60,4	14 009 €	17 285 €
1002	20	30	27,1	14 059 €	17 431 €
1003	20	30	41,2	15 808 €	19 918 €
1004	20	30	53,9	17 660 €	22 403 €
1005	20	30	67,4	19 084 €	24 537 €



Modèles KALAO	Dimensions (mm)								Diamètre raccordement collecteur
	a	b	e1	e2	e3	e4	h1	h2	
503	261	685	820	520	260	570	180	640	DN80
504	261	703	820	520	260	570	180	640	DN80
505	261	721	820	520	260	570	180	640	DN80
506	367	836	820	520	260	570	195	690	DN80
508	358	860	820	520	260	570	195	690	DN80
1002	375	787	820	520	260	570	205	757	DN80
1003	372	814	820	520	260	570	205	757	DN80
1004	382	855	820	520	260	570	205	757	DN80
1005	382	885	820	520	260	570	205	757	DN80



Domaines d'application

- Circuits de chauffage
- Circuits de refroidissement
- Circuits d'eau glacée

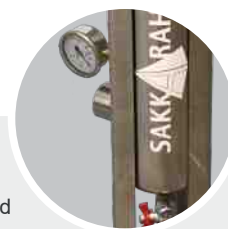


Limites d'utilisation

- Pression maxi : 10 bar
- Température maxi : 100°C

Conception robuste et simplicité d'utilisation

- Construction **100% INOX**
- Barreaux magnétiques
- Entrée et sortie latérales avec pied réglable en hauteur
- Connexion de vidange par le fond pour drainage total
- Fermeture du couvercle par boulons basculants
- Panier support en Inox pour le maintien de la poche filtrante **50 µm**
- Livré de série avec deux manomètres de contrôle et purgeur automatique
- **Possibilité d'injecter des produits de traitement** par le filtre
- Livré monté, prêt à l'emploi



Des options qui font la différence

- La **housse** offre une **isolation maximum** et complète, composée de 3 parties : partie centrale, chapeau et fond - Matelas silicone, Isolant 40mm
- Le **coffret alarme colmatage** équipé de 2 capteurs de pression 4-20mA 0-10 bar, contrôle l'encrassement du filtre par mesure du delta P. Une alerte par Led visuelle signale le seuil d'encrassement atteint. A seuil d'encrassement +10 %, le filtre est colmaté ; le coffret commande l'arrêt de la pompe pour lui éviter un fonctionnement sans débit.

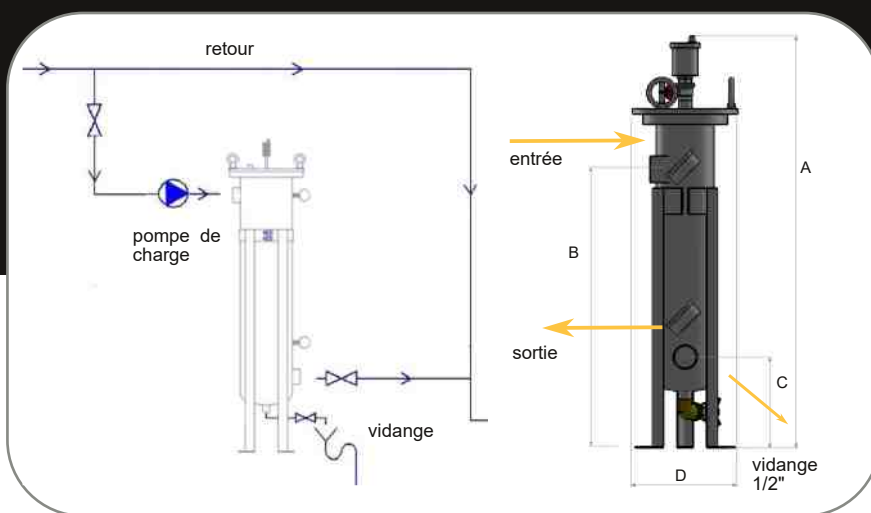


Modèles CAIMAN	Puissance (kW)	Débit à traiter (m³/h)	Débit* du filtre (m³/h)	Perte de charge nominale (mBar)	Prix unitaire HT			
					Filtre seul	Pompe	Coffret Alarme-colmatage	Housse isolation
CAIMAN 25	120 à 460	5 à 20	1 à 4	150	1 452 €	449 €		539 €
CAIMAN 32	120 à 900	5 à 40	1 à 8/10	150	1 452 €	733 €		539 €
CAIMAN 40	150 à 1250	25 à 55	5 à 11/20	210	2 376 €	1 076 €	635 €	615 €
CAIMAN 50	1150 à 2900	50 à 125	10 à 25/40	250	3 069 €	1 578 €		640 €
CAIMAN 80	2300 à 4600	100 à 200	20 à 40/50	250	3 636 €	3 047 €		640 €

* débit mini à débit nominal / débit max

Modèles CAIMAN	Entrée /Sortie	
	sans pompe	avec pompe
CAIMAN 25	1"1/4 F / 1"1/4 F	1" F / 1" F
CAIMAN 32	1"1/4 F / 1"1/4 F	1"1/4 F / 1"1/4 F
CAIMAN 40	1"1/2 F / 1"1/2 F	1"1/2 F / 1"1/2 F
CAIMAN 50	2" F / 2"F	2" F / 2"F
CAIMAN 80	DN 80 / DN 80	DN 80 / DN 80

Modèles CAIMAN	Dimensions en mm				Poids à vide (kg)
	A	B	C	D	
CAIMAN 25	779	527	172	209	12
CAIMAN 32	779	527	172	200	12
CAIMAN 40	907	655	170	327	27
CAIMAN 50	1252	990	180	327	30
CAIMAN 80	1247	990	180	327	36



* Filtre : 5 ans, accessoires : 1 an



FILTRE

MAGNETO



Domaines d'application

- Circuits de chauffage
- Circuits de refroidissement
- Circuits d'eau glacée



Maintenance propre et réduite

- Indication du niveau d'encrassement par voyant lumineux (seuil d'encrassement réglable)
- **Nettoyage sans ouverture**
- Connexion de vidange par le fond pour un drainage total
- Contrôle visuel des rejets
- Contrôle du delta P
- Purgeur en point haut du filtre



Conception robuste

- Construction **100% INOX**
- Entrée et sortie latérales
- Filtration **magnétique** (400 mT)
- Filtration mécanique par **tissu métallique** de 50 à 500 µm (250 µm standard)
- Coque d'isolation thermique
- Gestion **pompe et détection encrassement** par coffret encrassement, en option



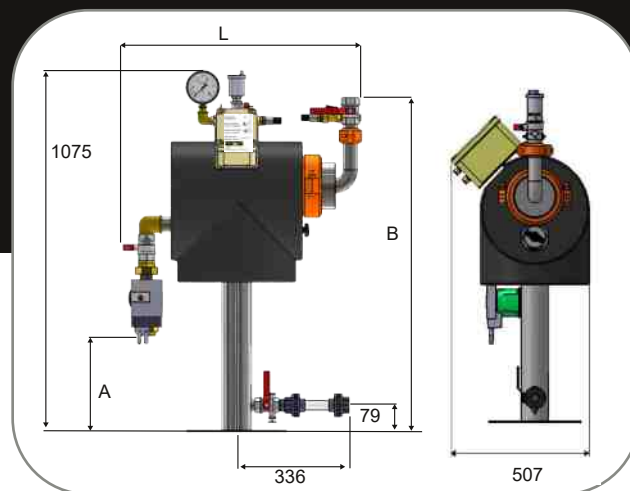
Modèles

MAGNETO

Puissance (kW)	Débit installation (m³/h)*	Débit traité ds le filtre (m³/h)**
230 à 650	10 à 28	7
350 à 1000	15 à 44	11
580 à 1650	25 à 72	18
800 à 2300	35 à 100	25
1280 à 3700	55 à 160	40

Filtre seul	Prix unitaire HT	
	Pompe	Coffret Alarme-colmatage
4 911 €	449 €	635 €
4 911 €	733 €	
5 463 €	1 076 €	
5 819 €	1 578 €	
7 351 €	2 681 €	

*le débit est calculé avec un delta de 20°C par rapport à la puissance de l'installation
 **débit de 25% par rapport au débit max de l'installation



Ø raccord	Largeur L (mm)	A (mm)	B (mm)	Ampérage max (A)
-----------	----------------	--------	--------	------------------

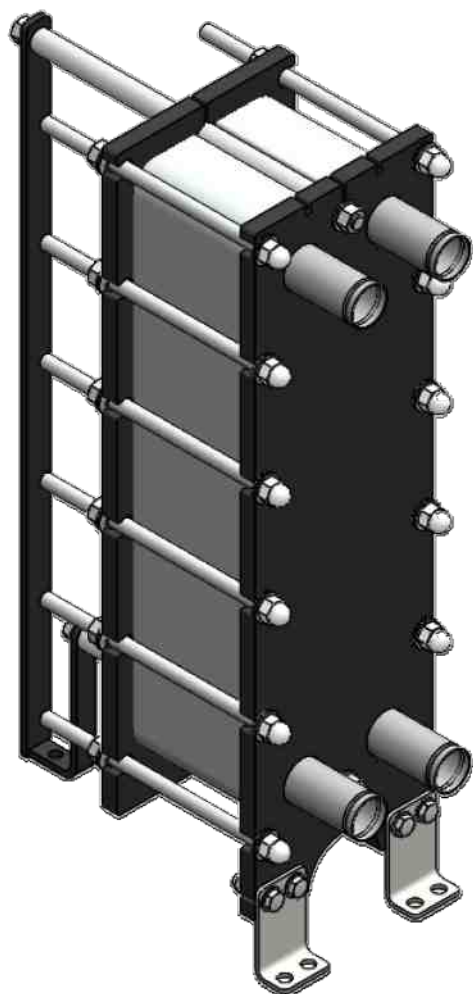
MAGNETO650	1"1/4	712	273	994	1
MAGNETO1000	1"1/4	712	273	994	1.4
MAGNETO1650	1"1/2	932	256	1015	2.4
MAGNETO2300	2"	1145	194	1100	2.8
MAGNETO3700	DN65	1400	230	1100	4



Fabriqué en France

ECHANGEUR A PLAQUES réseau secondaire

ECHANGEURS



Box d'isolation ou matelas, disponibles pour tous les échangeurs



Coffret KUATRO pour le contrôle de l'encrassement.

KUATRO, page 41

Large gamme / Caractéristiques



- Large gamme disponible DN32 à DN50 : échangeur à plaques inox, échangeurs à plaques brasées
- Plaques en Inox 304, 316, SMO ou titane
- Joints NBR, EPDM prx, FPM et HNBR
- Joints clipsés sans colle
- Fournis avec isolation thermique (box ou matelas)

Disponibilité express



- Aide à la détermination par nos équipes de **spécialistes**
- Fabrication et assemblage à la **demande**, très rapide grâce aux nombreux composants tenus en **stock** : en permanence de + de **30 000 plaques** disponibles dans notre usine

Maintenance



- Maintenance des échangeurs **sur site** ou **en atelier** par les équipes Sakkarah
- Remplacement des plaques, **intervention rapide**
- Remise à neuf des plaques



Service, page 44

Domaines d'application



- Chauffage, ECS, climatisation
- Traitement de fluides industriels
- Récupération de chaleur
- Alimentaire
- Séparation de circuit



SOLUTIONS RÉSEAU DE CHALEUR

Filtration

Filtre GEODYMO

Page 36

Filtre NEODYMO

Page 37

Echange thermique

Sous station sur mesure

Page 38

Echangeurs à plaques réseau primaire

Page 40

Contrôle de l'encrassement pour échangeurs KUATRO

Page 41

Maintien de pression

Maintien de Pression JUMBO MASTER / MANGO MASTER

Page 42



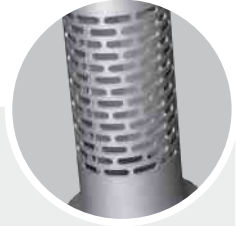
Les dimensions et caractéristiques techniques des produits sont indicatives. Elles peuvent faire l'objet de modifications. Photos non contractuelles

Nouveauté 2024



Double efficacité

- Action centrifuge : séparation des particules lourdes
- Filtre à maille : filtration des particules de plus faible densité (<4)



Conception robuste et maintenance simplifiée

- 100 % acier inoxydable, tissu filtrant inox AISI 316L, efficacité 250 microns
- Nettoyage en charge sans ouverture
- Nettoyage du filtre à maille inox par lavage contre-courant



Domaines d'application



Pré filtration pour les circuits ouverts sensibles :

- Géothermie
- Boucle ouverte échangeur etc...

Modèles
GEODYMO

Débit max
du filtre m3/h

Prix unitaire
HT

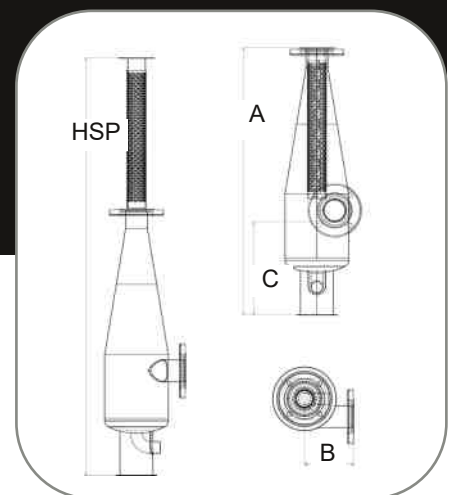
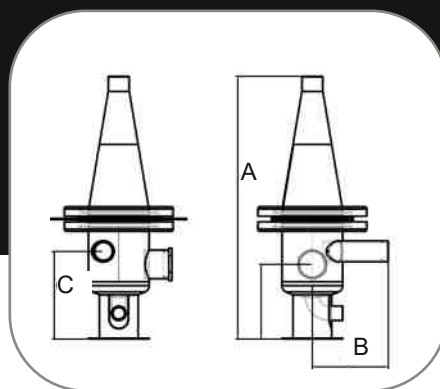
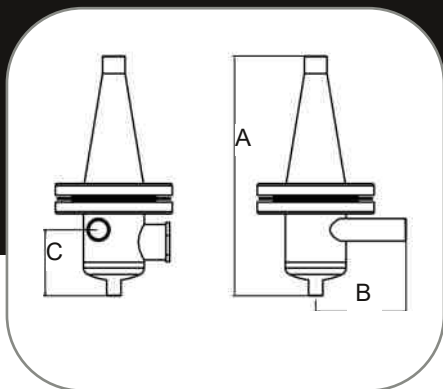
GEODYMO 30	4
GEODYMO 40	10
GEODYMO 50	15
GEODYMO 65	25
GEODYMO 80	35
GEODYMO 100	55
GEODYMO 125	80
GEODYMO 150	115
GEODYMO 200	205

nous
consulter

GEODYMO 30

GEODYMO 40-50

GEODYMO 65 à 200



Filtres	DN entrées et sorties	Dimensions (mm)			
		A	B	C	Ø vidange

GEODYMO 30	1"1/4 M	451	170	124	1"
GEODYMO 40	1"1/4 M	605	174	202	3/4"
GEODYMO 50	2" M	752	189	285	1"1/4 M

Filtres	DN entrées et sorties	HSP	Dimensions (mm)			
			A	B	C	Ø vidange

GEODYMO 65	DN 65	1 296	1 298	393	469	2" M
GEODYMO 80	DN 80	1 812	1 155	250	469	2" M
GEODYMO 100	DN 100	2 280	1 360	297	379	2" M
GEODYMO 125	DN 125	2 570	1 544	303	452	DN80
GEODYMO 150	DN 150	2 656	1 630	378	490	DN80
GEODYMO 200	DN 200	3 001	1 969	374	510	DN80

FILTRE

NEODYMO



Simple d'utilisation

- Installation en ligne ou en dérivation
- By-pass intégré, pas d'arrêt de l'installation
- Filtration par barreaux magnétiques isolés (400 mT)



Conception robuste

- Construction **100% INOX**
- Pression nominale : 10 bar (16 bar disponible)
- Température d'utilisation : de -5°C à 80°C
- Entrée et sortie en ligne
- Connexion de vidange par le fond pour un drainage total



Domaines d'application

- Circuits de chauffage
- Circuits de refroidissement
- Circuits d'eau glacée

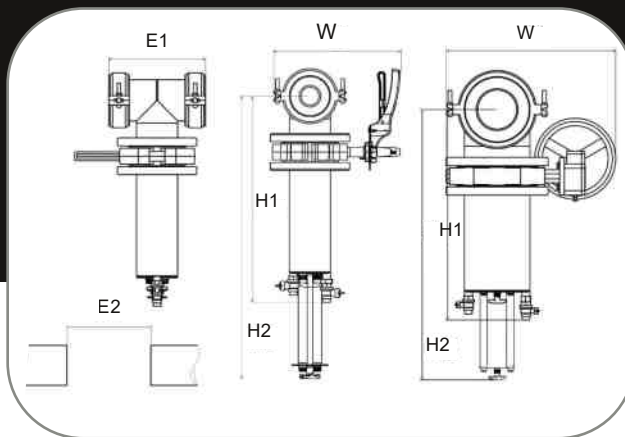
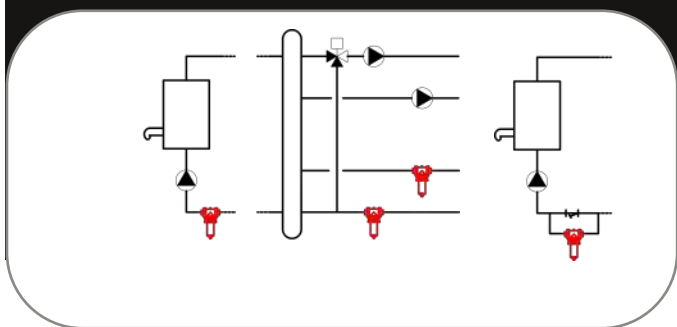


* puissance calculée avec un delta de 20°C
 ** puissance calculée avec un delta de 5°C

Modèles NEODYMO	Débit max m³/h	Puissance installation (kW)		Prix unitaire HT
		Chauffage*	Eau Glacée**	
NEODYMO 20	20	465	116	3 720 €
NEODYMO 30	30	697	174	3 798 €
NEODYMO 50	50	1163	290	4 909 €
NEODYMO 70	70	1628	407	4 987 €
NEODYMO 90	90	2093	523	5 617 €
NEODYMO 120	120	2791	698	5 703 €

Montage en ligne

Montage en dérivation



Modèles NEODYMO	DN	Poids (kg)	Volume chasses (litres)	Dimensions				
				E1 (mm)	E2 (mm)	H1 (mm)	H2 (mm)	W (mm)
NEODYMO 20	50	30	3	269	230	572	785	360
NEODYMO 30	65	31	3	269	230	572	785	360
NEODYMO 50	80	50	6	343	305	643	862	437
NEODYMO 70	100	51	6	343	305	643	862	437
NEODYMO 90	125	75	12	433	380	701	900	565
NEODYMO 120	150	78	12	433	380	701	900	565

E1 : Longueur totale avec bague à souder
 E2 : Entraxe tuyauterie à prévoir pour la soudure des bagues
 H1 : Hauteur du filtre
 H2 : Longueur à conserver pour extraction des barreaux magnétiques (nettoyage)
 W : Largeur totale avec vanne de by-pass

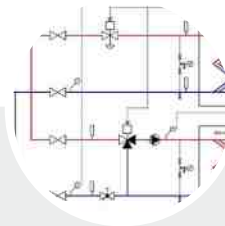


Fabrique en France



Etude et conception

- Conception de SKID compacts et légers
- Assemblage des composants selon votre cahier des charges
- Possibilité d'assembler des équipements fournis par vos soins (compteur, automate)
- Schéma de principe élaboré par nos soins
- Réalisation de plan 2D pour validation matériel
- Réalisation de plan 3D avec encombrement
- Fourniture des dossiers d'exécution



Matériaux de qualité

- Utilisation de composants ACS pour les SST ECS
- Plaques INOX 316 ou 304 lisses anti-incrustations
- Joints NBR ou EPDM prx
- Tuyauterie primaire et secondaire INOX
- Chassis en acier galvanisé avec pieds de réglage

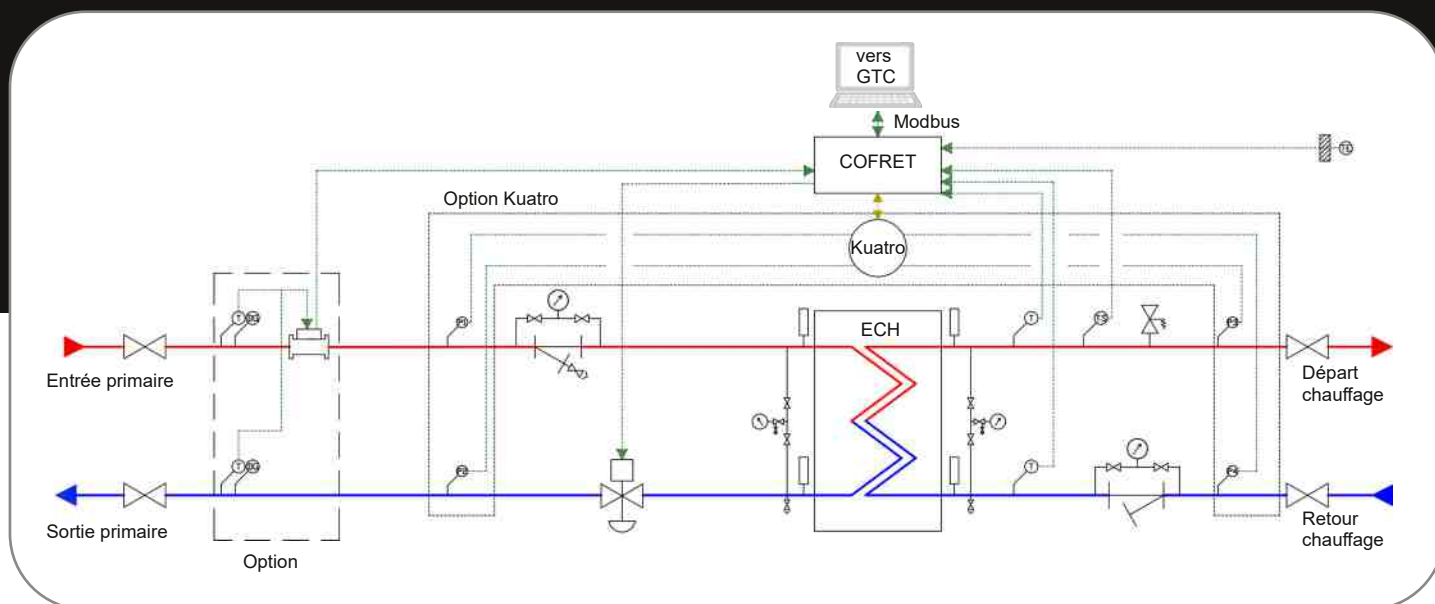


Performance

- Régulation par automate programmable
- Echangeurs à plaques démontables
- Comptage de l'énergie
- Avec calorifuge



SOUS STATION STANDARD



Fabriqué en France

SOUS STATION SUR MESURE

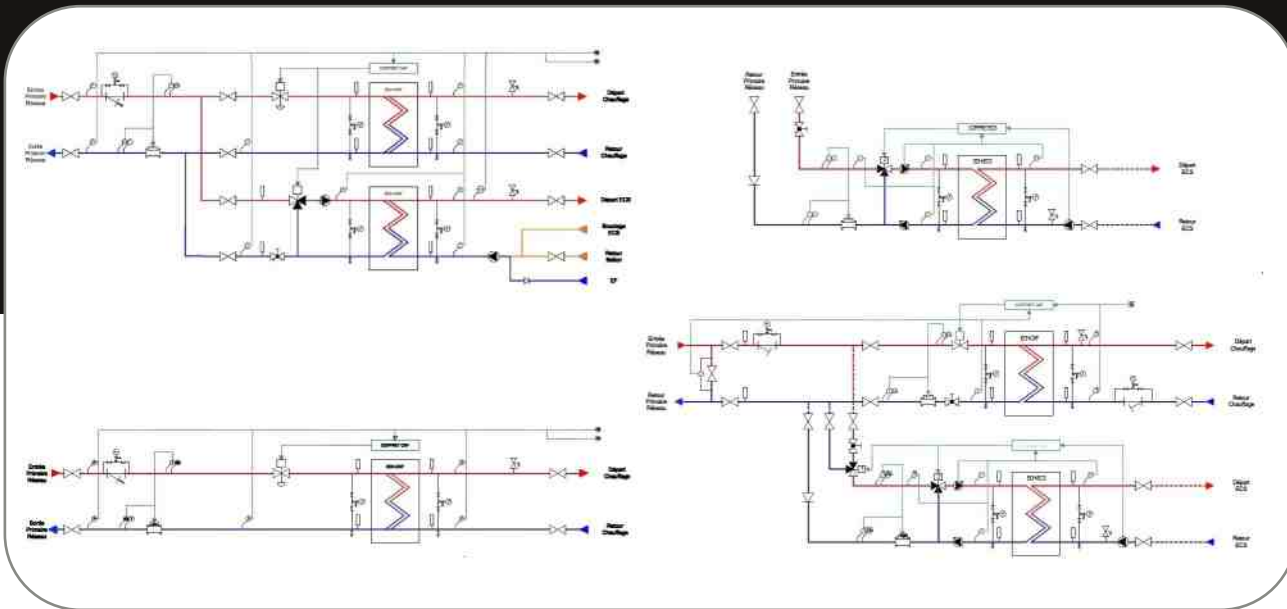
La réalisation de sous stations sur mesure se fait en 3 étapes :

1^{er} étape : elle consiste à l'élaboration d'un schéma de principe répondant à vos contraintes de régulation et relevé d'informations. Un chiffrage correspondant au schéma vous est alors transmis. Sauf demande de modification, le schéma est validé par la réception de votre commande suivant ce chiffrage.

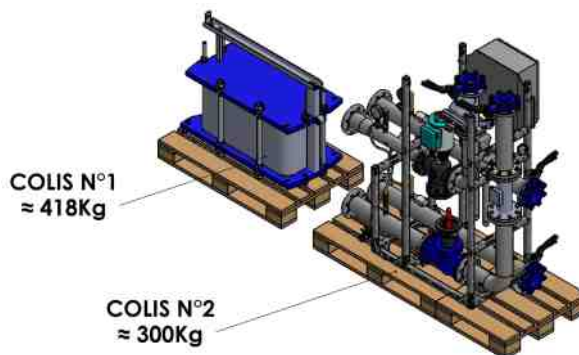
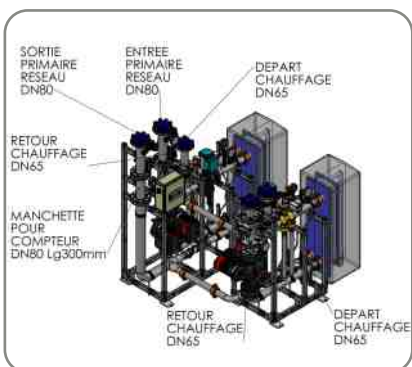
2^{ème} étape : Réalisation d'un plan 3D avec côtes d'encombrement. Le lancement en fabrication se fait dès votre validation des plans et de l'orientation des piquages souhaités.

3^{ème} étape : cette dernière étape est la fabrication du skid suivant le plan 3D validé à l'étape précédente et la livraison du matériel en plusieurs colis.

ETAPE 1



ETAPE 2



• Transport aisé : anneaux de levage, socle pour passage transpalette

ETAPE 3



Depuis 2014, conception et fabrication de + de 1500 skids
Nos dernières références de projets réalisés :

- Chauffage et ECS Meudon (92) : 72 skids (Geodak 6 tubes) - 2024
- Chauffage et ECS Rueil Malmaison (92) : 80 skids - 2023/24
- Réseau du Village Olympique/Pleyel (93) : 85 skids - 2022
- Réseau ZAC des Docks (93) : 12 skids - 2022
- Réseau Grand Lyon (69) : 118 skids - 2019 à 2022
- Réseau de Géomarne (77) : 40 skids - 2021
- Réseau de Rungis (94) : 61 skids - 2020
- Réseau de Velizi (78) : 35 skids - 2020
- Réseau de chaleur de SITRU (78) : 40 skids - 2019
- Réseau de Angers : 8 skids - 2019

ECHANGEUR A PLAQUES réseau primaire

ECHANGEURS

Large gamme / Caractéristiques

- Large gamme disponible jusqu'au DN350 : échangeur à plaques inox, échangeurs à plaques brasées
- Plaques en Inox 304, 316, SMO ou titane
- Joints NBR, EPDM prx, FPM et HNBR
- Joints clipsés sans colle
- Fournis avec isolation thermique (box ou matelas)



Disponibilité express

- Aide à la détermination par nos équipes de **spécialistes**
- Fabrication et assemblage à la **demande**, très rapide grâce aux nombreux composants tenus en **stock** : en permanence de + de **30 000 plaques** disponibles dans notre usine



Maintenance

- Maintenance des échangeurs **sur site** ou **en atelier** par les équipes Sakkarah
- Remplacement des plaques, **intervention rapide**
- Remise à neuf des plaques



Service , page 44

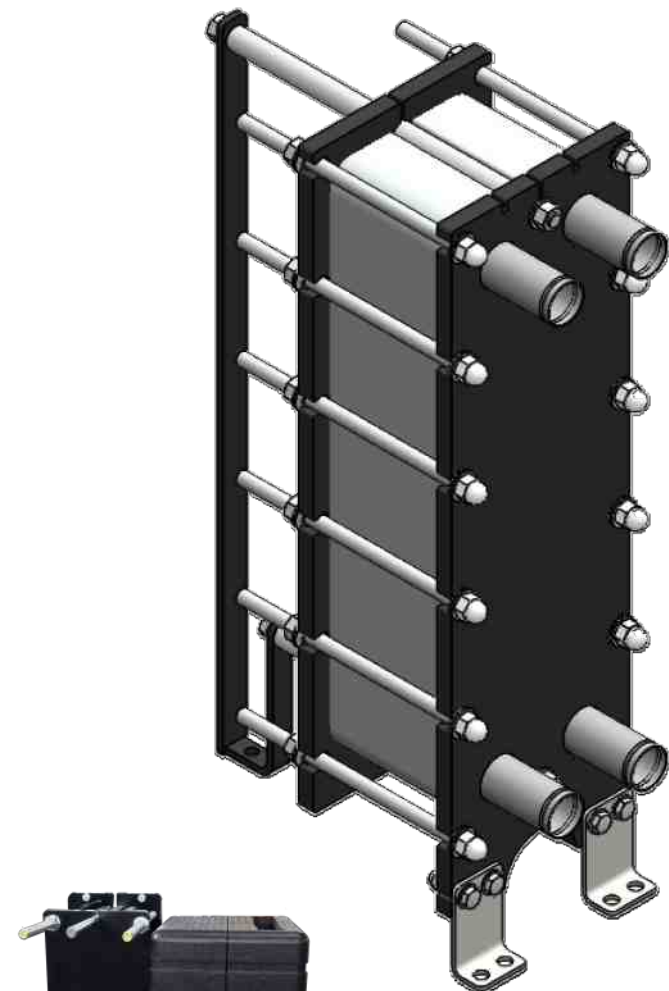


Domaines d'application

- Chauffage, ECS, climatisation
- Traitement de fluides industriels
- Récupération de chaleur
- Alimentaire
- Séparation de circuit



Box d'isolation ou matelas,
disponibles pour tous les
échangeurs





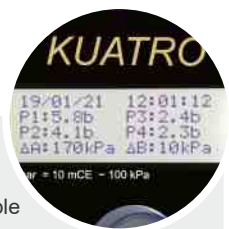
Domaines d'application



Pour toutes vos installations équipées d'**échangeurs thermiques**, KUATRO est l'interface idéale pour le **contrôle d'encrassement** et permet :

- maintenances préventives
- meilleure gestion d'énergie sur vos installations

Simple et ergonomique



- Interface de programmation intuitive
- Affichage des valeurs personnalisable
- Raccordement simple et rapide

Contrôle des pressions et mesure d'encrassement



- Gestion des pressions :
 - mesure jusqu'à **4 pressions** (entrée/sortie primaire et/ou secondaire)
 - contrôle du/des delta(s) P primaire et/ou secondaire
 - détection de pression mini, maxi, coup de belier
- **Maintenance préventive** contre l'**encrassement** :
 - détection de l'encrassement des circuits
- Réglage de seuils d'alerte et/ou d'alarme
 - réglage de seuils d'enclenchement haut et bas sur chaque valeur mesurée
 - 2 niveaux de détections réglables (seuil d'alerte et d'alarme)

Communication



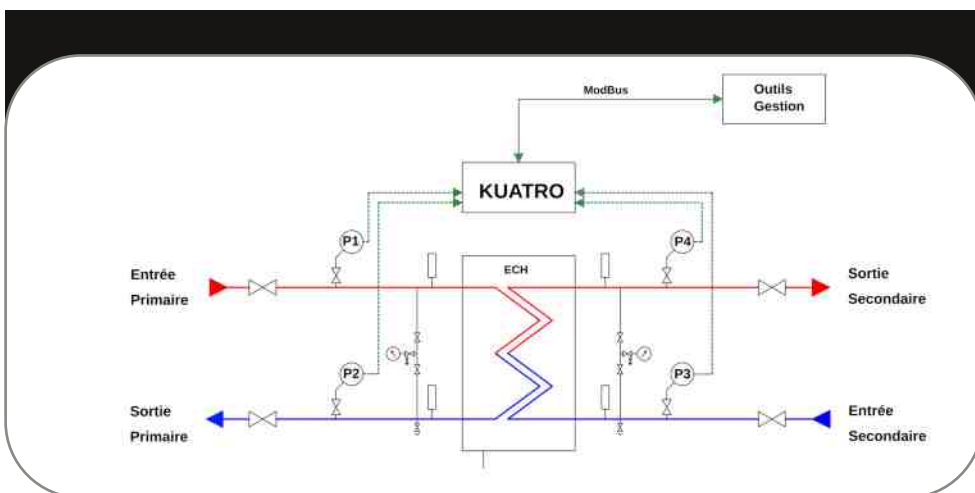
- 3 relais de défauts paramétrables
- Communication en **Modbus** (RS485) en lecture/écriture
- Enregistrement de l'historique des données : 100 derniers défauts et/ou événements

Modèles KUATRO

Prix HT unitaire

- KUATRO 16 bar
- KUATRO 25 bar

1 068 €
1 068 €



Données techniques

- Alimentation en 24V AC ou DC
- En standard, fourni avec capteurs analogiques 1/2 " M, 4-20 mA, en 16 ou 25 bar et vanne d'isolement
- 3 relais libres de potentiel, NO/NF/C, 2A/250VAC max.





Limites d'utilisation

- Température de service max : 90°C
- Tension d'alimentation triphasée
- Possibilité de gestion pompe gros débit (fuite réseau) sur demande

Matériaux de qualité

- Déverseurs réglables
- Flexibles inox
- Collecteur HP et BP inox
- Pompes multicellulaires avec hydraulique inox



Facile à installer et à mettre en service

- Ensemble complet testé et préréglé usine
- Vannes d'isolement et purges pour la maintenance
- Raccordement à gauche ou à droite des collecteurs



Pilotés avec le coffret SAKKARAH Multi2 Pro

- Affichage des données optimisé sur 2 lignes
- Carte électronique avec relais de commande débrochables
- Sélecteur rotatif pour faciliter le paramétrage
- Détection fuite réseau par compteur à impulsion
- Communication en **Modbus** (RS485)



Coffret Multi2 Pro , page 46

Bâche MANGO MASTER

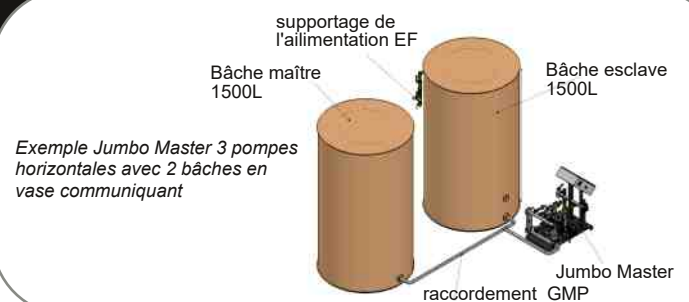
Bâche fermée sans contact air

- Gestion de la dilatation de l'eau du réseau sans contact avec l'atmosphère = **pas de contact air/eau.**
- Oxygénation et corrosion évitées.
- Purge de la vessie par effet Venturi.
- Bâche robuste dans le temps : non soumise à la pression.
- Stockage de l'eau à pression atmosphérique = **pas de contrôle ESP**

Bâche JUMBO MASTER

Liaison hydraulique directe sur la bâche possible (H=190mm) sinon tuyauterie de liaison à la charge de l'installateur

- Piquage bas avec bride tournante à raccorder au JUMBOMASTER
- Piquage Eau de Ville
- Piquage trop plein
- Piquage vidange
- Tube plexi avec flotteur magnétique pour contrôle niveau bâche



Fabriqué en France

SERVICE

Nos prestations	Page 44
Contrôle disconnecteurs	Page 44
Maintenance plaques échangeurs	Page 45
Coffret de commande MULTI /MULTI2	Page 46

Les dimensions et caractéristiques techniques des produits sont indicatives. Elles peuvent faire l'objet de modifications. Photos non contractuelles

Notre équipe Service composée de techniciens expérimentés, intervient quotidiennement sur le terrain, notre stock important de plaques et composants assure une grande réactivité lors des dépannages sur site.



Nous vous proposons différentes prestations de services, de la maintenance échangeurs, à la détection de panne toutes marques, en passant par la mise en conformité des disconnecteurs.

En agences, vos interlocuteurs sont à votre écoute pour une planification des interventions dans les meilleurs délais.

- Maintenance Echangeurs
Entretien et nettoyage haute pression sur site
Reconditionnement des plaques (en atelier)
- Préparateurs ECS
Pose de plaques et entretien
- Désinfection ECS
Détartrage et désinfection de ballon
- Expertise et dépannage toutes marques
Préparateur ECS
Maintien de pression
Surpresseur
- Remise à neuf sur régulation toutes marques
Pose et paramétrage de coffret de commande
(préparateur ECS, Maintien de pression et surpresseur)
- Disconnecteurs
Contrôle et maintenance
Remplacement
Mise en conformité

CONTRÔLE DISCONNECTEUR

DISCONNECTEURS



Contrôle annuel des disconnecteurs

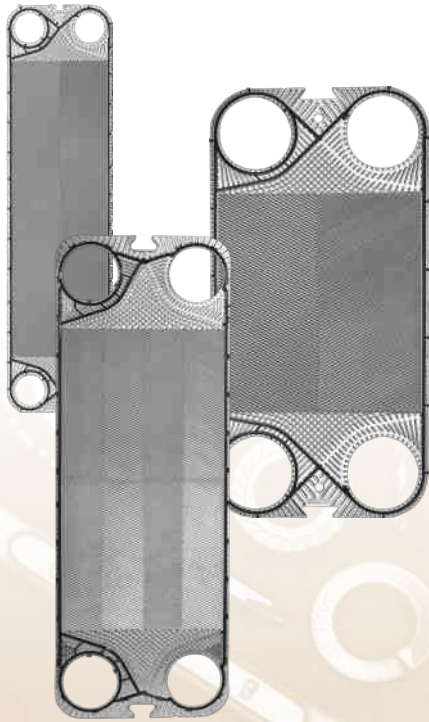


- Techniciens qualifiés et certifiés "attestation de compétence professionnelle" avec maquette de contrôle selon norme NF

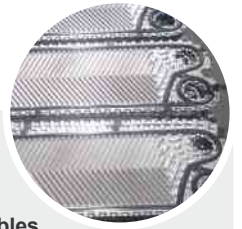
Installation conforme > Rapport de conformité adressé au client + copie à l'ARS du département

Installation non conforme > Rapport et offre de mise en conformité adressés au client avec selon les cas remplacement ou réparation

- Suivi du parc disconnecteurs de chaque client par Sakkarah, relance pour planification annuelle des contrôles aux dates anniversaires



Stock permanent de plaques toutes marques



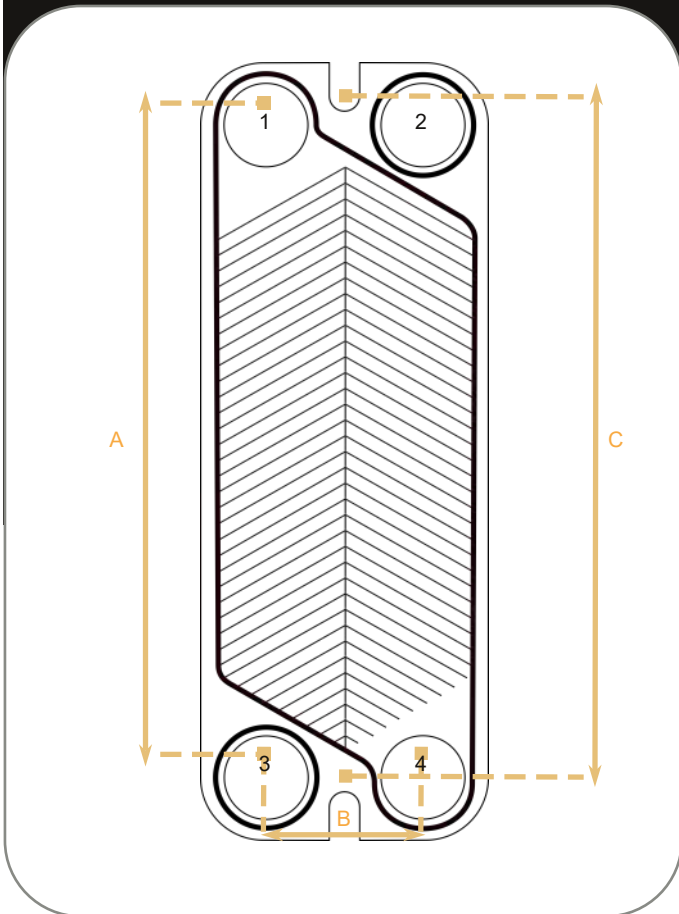
- Intervention rapide sur l'ensemble du territoire.
- **Stock permanent de 30 000 plaques, toutes marques disponibles.**
- Les plaques peuvent être livrées par nos soins, expédiées sur le territoire sous 48h, ou mises à disposition pour enlèvement.

Reconditionnement de plaques



- Intervention sur tout le territoire.
- Le délai moyen de traitement des plaques est de 2 à 3 semaines
 - Tous types et natures de joints disponibles.
- Remise à neuf de vos plaques en **4 étapes** dans nos ateliers : démontage, nettoyage, ressuage, rejointage
- Puis phase de contrôle : vérification sur chaque plaque de la bonne tenue des joints et de la qualité de nettoyage.

Eléments à fournir pour dimensionnement matériel :



- Information échangeur

Marque de l'échangeur :
 Type Echangeur :
 N de série :
 Nombre de plaques :

- Type de circulation de flux (Indiquer le chiffre correspondant)

Entrée Primaire :
 Entrée Secondaire :
 Sortie Primaire :
 Sortie Secondaire :

- Entre-axe

A (mm) :
 B (mm) :
 C (mm) :

Fiche disponible en téléchargement sur notre site internet sakkarah.fr



Nouveauté
2024



Pilotage de haute précision



• **Programmé d'usine pour la commande et le contrôle des préparateurs ECS**

- Alimentation de 4 pompes en 230V
- Sondes de température
- 2 PID de régulation paramétrables (température de départ et stockage primaire)
- Contrôles des sorties en marche forcée (signaux et puissance) et des entrées (ajustement des valeurs par offset)

• **Programmé d'usine pour les Groupes de Maintien de Pression (GMP)**

- Alimentation et pilotage jusqu'à 3 pompes
- Dévers électronique
- 2 sondes de pression (hauteur d'eau bâche et pression réseau)
- 2 PID de régulation paramétrables (pression réseau et dévers électrique)
- Contrôles des sorties en marche forcée (signaux et puissance) et des entrées (ajustement des valeurs par offset)

Données techniques

En Entrées

- Sonde de température (PT100/PT1000)
- Capteur de pression (4-20 mA)
- IpsiTherm
- 6 Entrées TOR (MULTI 2 PRO)

En Sorties

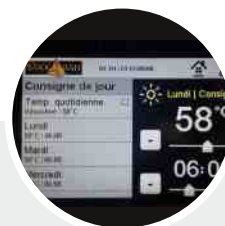
- 4 alimentations 230V
- Pilotage V3V 230V 3 points et alimentation 24V pilotage 0-10V
- Ordre de marche pompe (MULTI 2 PRO)
- Relais contact sec

Communication / E-Data



- Paramétrage et pilotage via Modbus (RS485)
- Relais de défauts paramétrable
- Ecran de synthèse des défauts

Ergonomie



- Ecran TFT couleur tactile 4.3"
- Menu déroulant et intuitif, visuel graphique
- Mise à jour du firmware via clef USB
- Connectique **100% débrochable**

Caractéristiques	MULTI 2	MULTI 2 PRO
Entrées sondes	3	5
Pilotage 0-10V	1 sortie PID 1 1 sortie PID 2	1 sortie dédiée par pompe
Ordre de marche pompe		1 sortie dédiée par pompe
Relais de défaut	1	2
Sortie 220V 3 points		1
Mise en stand-by		Oui

Gammes pilotées avec le coffret

Gammes	MULTI 2	MULTI 2 PRO
DAKOTA	•	
DAKOTA PRO		•
ALASKA	•	
TWIN		•
GEODAK	•	•
MANGO JUNIOR		•
MANGO		•
JUMBO MASTER		•



Fabrique en
France



Domaines d'application

La solution universelle pour remplacer votre parc existant. S'adapte sur tous les préparateurs et groupes maintien de pression du marché.



Modèles de coffret

	Prix unitaire HT
ECS	
Coffret Monophasé avec sonde de température	1 800 €
Coffret Triphasé avec sonde de température (2 pompes)	2 837 €
GMP	
Coffret Monophasé avec capteur de pression	1 872 €
Coffret Triphasé avec capteur de pression (2 pompes)	2 885 €
Options	
Coffret additionnel pour tri sans neutre	804 €
Pilotage d'une 3ème pompe triphasée	348 €

Gammes

Gammes	MULTI
JUMBO	•
JUMBO JUNIOR	•
KALAO	•
en remplacement sur le parc existant	
Préparateurs toutes marques	•
Groupes maintien de pression toutes marques	•

Les coffrets Surpresseur sont composés de :

- 1 variateur de fréquence par pompe
- Pilotage par carte MULTI
- Lecture en façade de la pression et du pourcentage des variateurs
- Protection électrique des pompes
- Ventilation armoire

Puissance / pompe

2.2 kW
4 kW

Pour le remplacement



- programmé usine pour la commande d'un **préparateur ECS**
 - fonction anti légionellose
 - commande de pompe en mono ou en tri
 - commande de vanne 3 voies 0-10V, 220V 3 points
 - régulation par sonde PT100 (fournie)
- programmé usine pour la commande d'un **maintien de pression**
 - fonction dégommage de pompe
 - commande de pompe en mono ou en tri
 - régulation par capteur 4-20 mA (fourni)
 - gestion compteur à impulsion (détection fuite réseau)
- programmé usine pour la commande d'un **surpresseur**
 - fonction dégommage de pompe
 - commande de pompe en mono ou en tri
 - régulation par capteur 4-20 mA (fourni)
 - pilotage de variateur de fréquence (variation de vitesse)

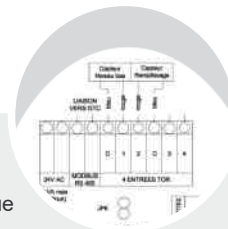
Simple d'utilisation

- sélecteur rotatif pour faciliter le paramétrage
- affichage des données optimisé sur 2 lignes
- livré avec notice d'utilisation



Sécurité

- relais de commande **débrochables**
- possibilité de shunter l'électronique en cas de force majeure
- voyant sous tension et défaut
- 2 contacts secs C/NO/NC pour alarmes
- protection interne par fusibles
- communication en ModBus



ARMOIRE SURPRESSEUR

Prix unitaire HT

Nombre de pompes sur le surpresseur
2 pompes 3 pompes

7 237 €	8 200 €
8 780 €	9 805 €



Fabriquée en France

SAKKARAH

ORGANISATION COMMERCIALE

Agence IDF
93200 Saint Denis
sakkarah@sakkarah.fr
01 48 21 01 01

- Grands comptes / Paris - 92 - 78
Romain JOULIA - 07 88 60 71 25
- Paris - 93 - 95 - 60
Nicolas CONVERT - 06 79 91 61 39
- Paris - 77 - 91 - 94
Guillaume PASSIRANI - 06 73 20 61 74

Agence OUEST
44220 Couëron
sakkarah@sakkarah-ouest.fr
02 53 35 27 78

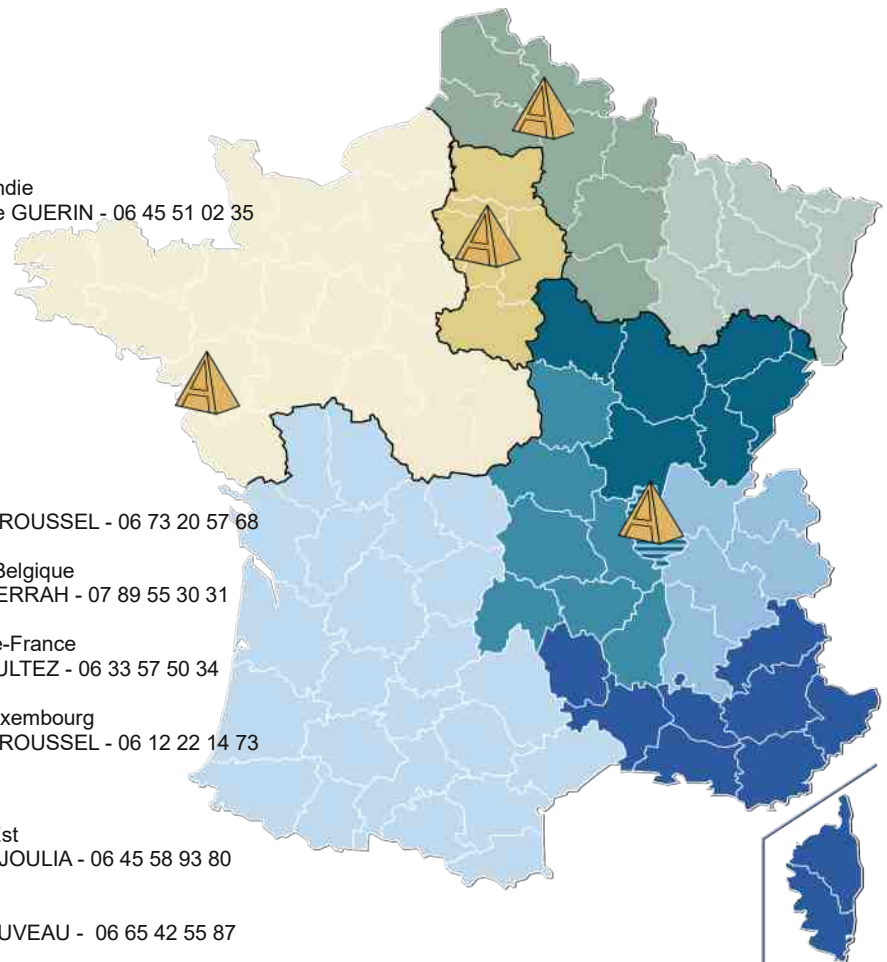
- Ouest et Normandie
Charlotte GUERIN - 06 45 51 02 35

Agence NORD/EST
62400 Essars
sakkarah@sakkarahnord.fr
03 21 25 18 80

- Région Nord
Michaël ROUSSEL - 06 73 20 57 68
- Région Nord et Belgique
Habib SERRAH - 07 89 55 30 31
- Région Hauts-de-France
David BULTEZ - 06 33 57 50 34
- Région Est et Luxembourg
Michaël ROUSSEL - 06 12 22 14 73

Agence SUD
69290 Grézieu-la-Varenne
contact@sakkarah-sud.fr
04 82 53 98 79

- Région Centre-Est
Damien JOULIA - 06 45 58 93 80
- Région Est
Tom NOUVEAU - 06 65 42 55 87
- Région Centre
Franck SERVAGENT - 07 60 52 13 73
- Région Sud-Ouest
Carlos LUIS - 07 63 53 47 33
- Région Sud-Est
Romain LENGLET - 06 32 56 54 76



Siège Sakkarah

ZI Delaunay Belleville - 9 rue de la poterie - 93200 SAINT DENIS

www.sakkarah.fr

sakkarah@sakkarah.fr

tel : 01 48 21 01 01