



### Des matériaux de qualité en inox

- Déverseurs inox avec manomètres à glycérine
- Flexibles inox
- Collecteur HP et BP DN 80 inox
- Pompes GRUNDFOS multicellulaires avec hydraulique inox

### Faciles à installer et à mettre en service

- Ensemble complet testé et préréglé usine
- Vannes d'isolement et purges pour la maintenance

### Pilotés avec le coffret Sakkarah MULTI

- Affichage des données optimisé sur 2 lignes
- Carte électronique avec relais de commande débrochables
- Sélecteur rotatif pour faciliter le paramétrage
- Détection fuite réseau par compteur à impulsion
- Communication en **Modbus (RS485)**

### Limites d'utilisation

- Température de service max : 105°C
- Tension d'alimentation triphasée
- Possibilité de gestion pompe gros débit (fuite réseau) sur demande



### Éléments à fournir pour dimensionnement matériel :

- Pression de service
- Température réseau (Aller / Retour)
- Volume installation

\* Pompe(s) et régulation 2 ans (la garantie ne couvre pas les défauts d'alimentation du coffret)

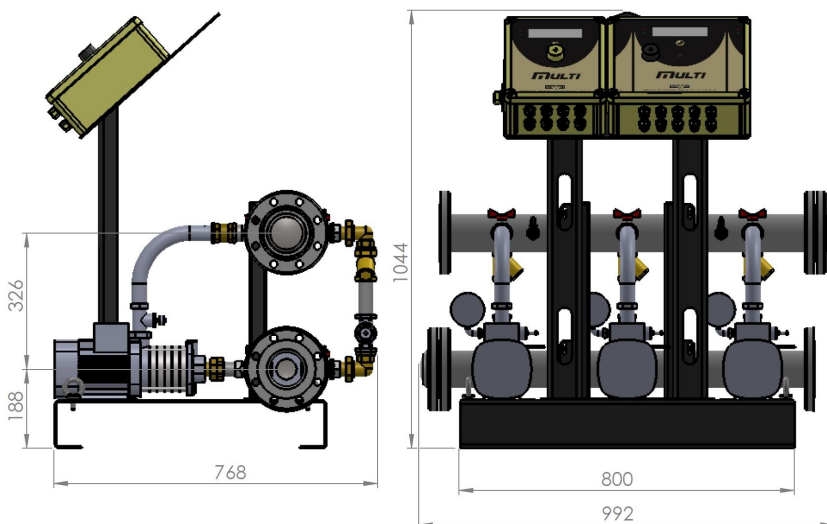
### Bâche JUMBO MASTER

Liaison hydraulique directe sur la bâche possible (H=190mm)  
sinon tuyauterie de liaison à la charge de l'installateur

- Piquage bas DN 80 avec bride tournante à raccorder au JUMBO MASTER
- Piquages Eau de Ville 1"1/2 femelle
- Piquage trop plein 1"1/2 femelle
- Piquage vidange DN20
- Tube plexi avec flotteur magnétique pour contrôle niveau bâche

En option

- Ligne de remplissage 1"1/2 en Eau de Ville, incluant réducteur de pression, filtre, électrovanne 1x230V, vannes d'isolement et by-pass manuel
- Compteur d'eau à impulsions 1x10L CAL30 DN40



Bâche avec flotteur magnétique



Option ligne de remplissage avec compteur

